

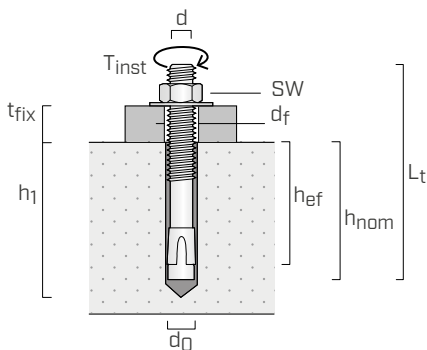
ANCRAGE À EXPANSION CE1 POUR CHARGES LOURDES

- CE option 1 béton fissuré et non fissuré
- Catégorie de performance sismique C1 (M10-M16) et C2 (M12-M16)
- Acier au carbone électrozingué
- Résistance au feu R120
- Avec écrou et rondelle assemblés
- Convient aux matériaux compacts
- Installation traversante
- Expansion par contrôle du couple de serrage



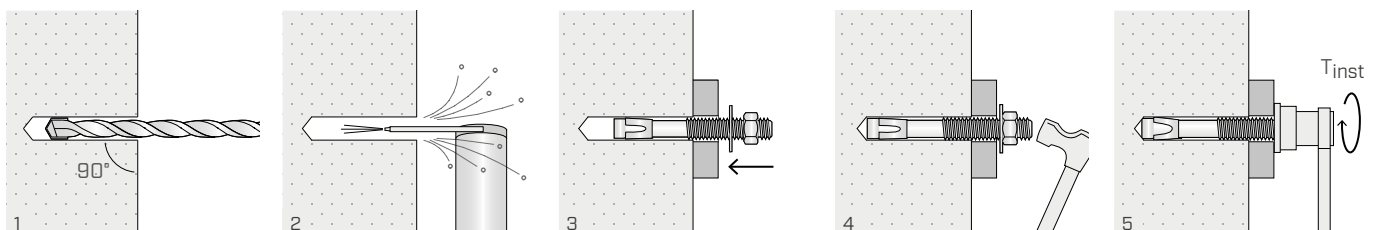
CODES ET DIMENSIONS

CODE	d = d ₀ [mm]	L _t [mm]	t _{fix} [mm]	h _{1,min} [mm]	h _{nom} [mm]	h _{ef} [mm]	d _f [mm]	SW [mm]	T _{inst} [Nm]	pcs.
AB1875	M8	75	9	60	55	48	9	13	15	100
AB1895	M8	95	29	60	55	48	9	13	15	50
AB18115	M8	115	49	60	55	48	9	13	15	50
AB110115	M10	115	35	75	68	60	12	17	40	25
AB110135	M10	135	55	75	68	60	12	17	40	25
AB112100	M12	100	4	85	80	70	14	19	60	25
AB112120	M12	120	24	85	80	70	14	19	60	25
AB112150	M12	150	54	85	80	70	14	19	60	25
AB112180	M12	180	84	85	80	70	14	19	60	25
AB116145	M16	145	28	105	97	85	18	24	100	10

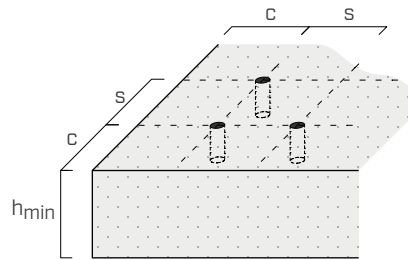


- d** diamètre ancrage
- d₀** diamètre de perçage dans le support en béton
- L_t** longueur ancrage
- t_{fix}** épaisseur maximum à fixer
- h₁** profondeur minimale de perçage
- h_{nom}** profondeur d'insertion
- h_{ef}** profondeur d'ancrage effective
- d_f** diamètre max du trou de passage dans l'élément à fixer
- SW** dimension clé de serrage
- T_{inst}** couple de serrage

MONTAGE



INSTALLATION



		AB1			
Entraxes et distances minimales		M8	M10	M12	M16
Entraxe minimum	s_{min} [mm]	50	60	70	85
Distance au bord minimale	c_{min} [mm]	50	60	70	85
Épaisseur minimale du support en béton	h_{min} [mm]	100	120	140	170
Entraxes et distances critiques		M8	M10	M12	M16
Entraxe critique	$s_{cr,N}^{(1)}$ [mm]	144	180	210	255
	$s_{cr,sp}^{(2)}$ [mm]	288	300	350	425
Distance critique au bord	$c_{cr,N}^{(1)}$ [mm]	72	90	105	128
	$c_{cr,sp}^{(2)}$ [mm]	144	150	175	213

Pour des entraxes et des distances inférieurs aux valeurs critiques, on aura une diminution des valeurs de résistance en raison des paramètres d'installation.

VALEURS STATIQUES

Valables pour un seul ancrage, sans entraxe, ni distance au bord et pour béton de classe C20/25 de grosse épaisseur et peu armé.

VALEURS CARACTÉRISTIQUES

	BÉTON NON FISSURÉ				BÉTON FISSURÉ			
	traction ⁽³⁾		cisaillement ⁽⁴⁾		traction ⁽³⁾		cisaillement	
	$N_{Rk,p}$ [kN]	γ_{Mp}	$V_{Rk,s}$ [kN]	γ_{Ms}	$N_{Rk,p}$ [kN]	γ_{Mp}	V_{Rk} [kN]	γ_M
M8	9	1,8	11,0	1,25	6	1,8	12,0	$\gamma_{Mc} = 1,5^{(5)}$
M10	16	1,5	17,4	1,25	9	1,5	17,4	$\gamma_{Ms} = 1,25^{(4)}$
M12	25	1,5	25,3	1,25	16	1,5	25,3	$\gamma_{Ms} = 1,25^{(4)}$
M16	35	1,5	47,1	1,25	25	1,5	47,1	$\gamma_{Ms} = 1,25^{(4)}$

facteur multiplicateur pour $N_{Rk,p}^{(6)}$		
ψ_c	C30/37	1,16
	C40/50	1,31
	C50/60	1,41

NOTES :

- (1) Mode de rupture par cône de béton sous l'effet des charges de traction.
- (2) Mode de rupture par fendage (splitting) sous l'effet des charges de traction.
- (3) Rupture par arrachement (pull-out).
- (4) Rupture de l'acier.
- (5) Rupture par effet levier (pry-out).
- (6) Facteur multiplicateur pour la résistance à la traction (hors rupture de l'acier).

PRINCIPES GÉNÉRAUX :

- Les valeurs caractéristiques sont calculées en accord avec ETA-17/0481.
- Les valeurs de calcul sont obtenues à partir des valeurs caractéristiques suivantes : $R_d = R_k / \gamma_M$
Les coefficients γ_M figurent dans le tableau en fonction du mode de rupture et conformément aux certificats de produit.
- Pour le calcul des ancrages à faibles entraxes, proches du bord ou pour un ancrage sur béton d'une classe de résistance supérieure ou d'épaisseur réduite ou à armature dense, veuillez-vous reporter au document ETA.
- Pour la conception des ancrages soumis à des charges sismiques, veuillez vous reporter au document ATE de référence et aux dispositions du Rapport Technique EOTA 045.
- Pour le calcul des ancrages soumis au feu, se référer à l'ETA et au Rapport Technique 020.