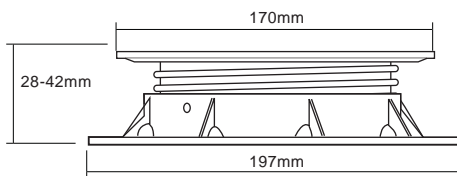
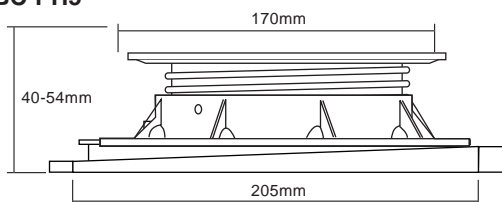


PB-01 - réglable de 28 à 42mm

PB-01



PB-01 + BC-PH5



Hauteur réglable

Réglable en continu de 28 à 42mm. Avec ajout d'un correcteur de pente de 0 à 5% BC-PH5, réglable de 40 à 54mm.

Composition

Le PB-01 est composé de 2 pièces (la tête + la base).

Matériel

Co-polymère de Polypropylène (CPP), épaisseur du matériel de 3 à 4,5mm.

Composition : 80% CPP recyclé, 20% talc et UV master batch noir, 100% recyclable.

Dimensions du plot PB-01

Tête = diamètre 170mm – Surface de pose 227cm²

Base = diamètre 197mm – Surface au sol 305cm²

Performances

Résistant aux UV, intempéries, sel marin, produits chimiques

T° d'utilisation : de -30° à + 90°

Applications

Support pour terrasses extérieures. Peut supporter tous types de matériaux : bois, pierre, céramique, matériaux composites, métal, fibre de verre... Utilisable sur toutes bases stables, y compris au-dessus des panneaux d'isolations.

Correcteur de pente BC-PH-5 de 0 à 5%

Le correcteur BC-PH5 se place sous la base du plot PB-01.

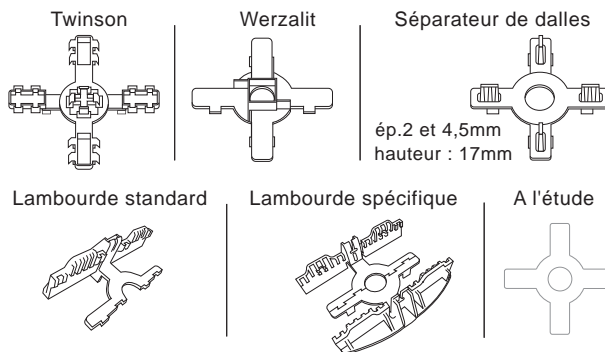
Composé de 2 pièces cylindriques, il permet de compenser des pentes de 1 à 5% par simple rotation de celles-ci.

Épaisseur du BC-PH-5 = + 12 mm à ajouter à la hauteur réglable du plot PB-01.



Accessoires

Différents accessoires BUZON peuvent être clipsés par simple pression sur la tête du plot PB-01 en fonction des matériaux utilisés par les fabricants de terrasses, podiums et chapiteaux (lambourdes, caillebotis, dalles...) et d'autres pièces pour des applications très spécifiques demandés par les fabricants.



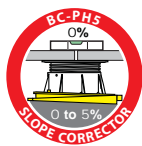
Test de compression (1daN = 1Kg/f = 2,23lbf)

Exécuté sur la surface complète de la tête (1/1), sur la moitié (1/2), sur le quart (1/4).

Position	Hauteur(mm)	Charge(daN)	Charge(lbf)
		de rupture	de rupture
1/1	42	842	1877
1/2	42	525	1171
1/4	42	342	762

Valeur de sécurité de charge maximale admissible par compression pour PB-01:

- Sécurité pour terrasses piétonnes: diviser la charge annoncée dans le tableau par 2 avec un coefficient de sécurité de - 15%.
 - Sécurité pour planchers techniques: diviser la charge annoncée dans le tableau par 4 avec un coefficient de sécurité de - 15%.
- Remarque: Les plots BUZON PB-01 en polypropylène ne sont pas conçus pour supporter des machines ou appareils susceptibles de vibrer.



Buzon Pedestal International s.a./ n.v.

Z.I. des Hauts-Sarts, Zone 1 - Prolongement de la rue de l'Abbaye, 134 - B-4040 Herstal - Belgium

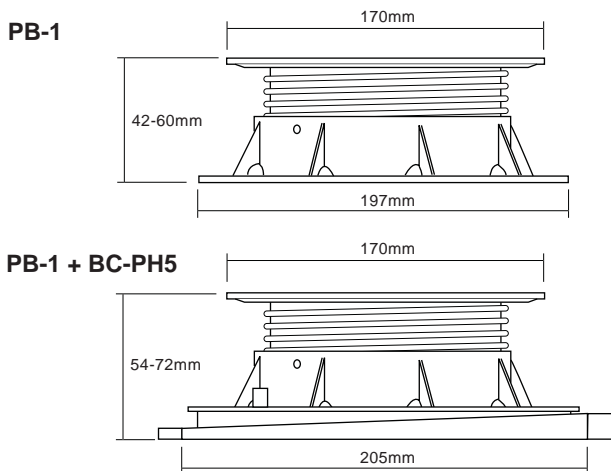
Tel +32 (0)4 248 39 83

Fax +32 (0)4 264 82 38

E-Mail info@buzon.eu

www.buzon.eu

PB-1 - réglable de 42 à 60mm



Hauteur réglable

Réglable en continu de 42 à 60mm. Avec ajout d'un correcteur de pente de 0 à 5% BC-PH5, réglable de 54 à 72mm.

Composition

Le PB-1 est composé de 2 pièces (la tête + la base).

Matériel

Co-polymère de Polypropylène (CPP), épaisseur du matériel de 3 à 4,5mm.

Composition : 80% CPP recyclé, 20% talc et UV master batch noir, 100% recyclable.

Dimensions du plot PB-1

Tête = diamètre 170mm – Surface de pose 227cm²

Base = diamètre 197mm – Surface au sol 305cm²

Performances

Résistant aux UV, intempéries, sel marin, produits chimiques

T° d'utilisation : de -30° à + 90°

Applications

Support pour terrasses extérieures. Peut supporter tous types de matériaux : bois, pierre, céramique, matériaux composites, métal, fibre de verre... Utilisable sur toutes bases stables, y compris au-dessus des panneaux d'isolations.

Correcteur de pente BC-PH-5 de 0 à 5%

Le correcteur BC-PH5 se place sous la base du plot PB-1.

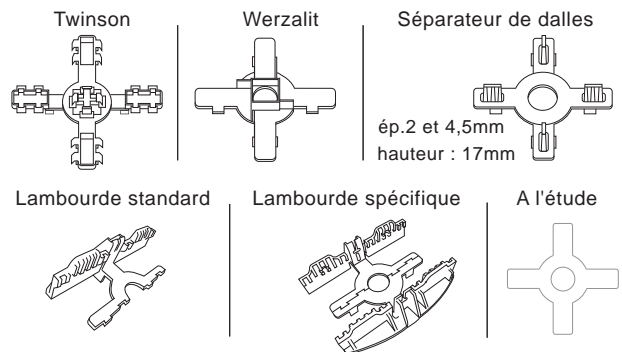
Composé de 2 pièces cylindriques, il permet de compenser des pentes de 1 à 5% par simple rotation de celles-ci.

Épaisseur du BC-PH-5 = + 12 mm à ajouter à la hauteur réglable du plot PB-1.



Accessoires

Différents accessoires BUZON peuvent être clipsés par simple pression sur la tête du plot PB-1 en fonction des matériaux utilisés par les fabricants de terrasses, podiums et chapiteaux (lambourdes, caillebotis, dalles...) et d'autres pièces pour des applications très spécifiques demandés par les fabricants.



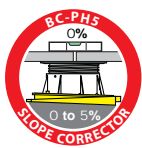
Test de compression (1daN = 1Kg/f = 2,23lbf)

Exécuté sur la surface complète de la tête (1/1), sur la moitié (1/2), sur le quart (1/4).

Position	Hauteur(mm)	Charge(daN) de rupture	Charge(lbf) de rupture
1/1	60	1435	3200
1/2	60	793	1769
1/4	60	553	1232

Valeur de sécurité de charge maximale admissible par compression pour PB-1:

- Sécurité pour terrasses piétonnes: diviser la charge annoncée dans le tableau par 2 avec un coefficient de sécurité de - 15%
 - Sécurité pour planchers techniques: diviser la charge annoncée dans le tableau par 4 avec un coefficient de sécurité de - 15%
- Remarque: Les plots BUZON PB-1 en polypropylène ne sont pas conçus pour supporter des machines ou appareils susceptibles de vibrer.



Buzon Pedestal International s.a./ n.v.

Z.I. des Hauts-Sarts, Zone 1 - Prolongement de la rue de l'Abbaye, 134 - B-4040 Herstal - Belgium

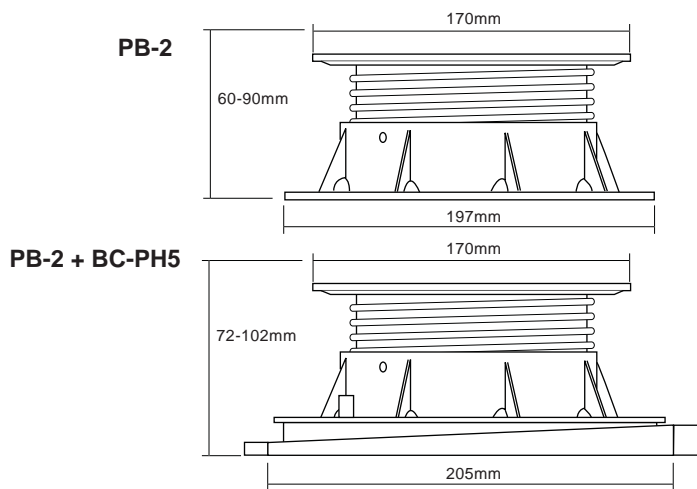
Tel +32 (0)4 248 39 83

Fax +32 (0)4 264 82 38

E-Mail info@buzon.eu

www.buzon.eu

PB-2 - réglable de 60 à 90mm



Hauteur réglable

Réglable en continu de 60 à 90mm. Avec ajout d'un correcteur de pente de 0 à 5% BC-PH5, réglable de 72 à 102mm.

Composition

Le PB-2 est composé de 2 pièces (la tête + la base).

Matériel

Co-polymère de Polypropylène (CPP), épaisseur du matériel de 3 à 4,5mm.

Composition : 80% CPP recyclé, 20% talc et UV master batch noir, 100% recyclable.

Dimensions du plot PB-2

Tête = diamètre 170mm – Surface de pose 227cm²

Base = diamètre 197mm – Surface au sol 305cm²

Performances

Résistant aux UV, intempéries, sel marin, produits chimiques

T° d'utilisation : de -30° à + 90°

Applications

Support pour terrasses extérieures. Peut supporter tous types de matériaux : bois, pierre, céramique, matériaux composites, métal, fibre de verre... Utilisable sur toutes bases stables, y compris au-dessus des panneaux d'isolations.

Correcteur de pente BC-PH-5 de 0 à 5%

Le correcteur BC-PH5 se place sous la base du plot PB-2.

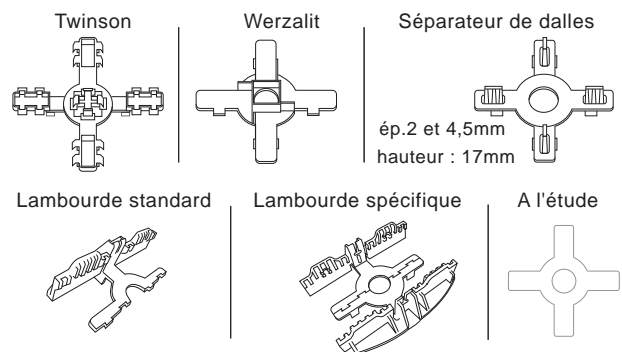
Composé de 2 pièces cylindriques, il permet de compenser des pentes de 1 à 5% par simple rotation de celles-ci.

Épaisseur du BC-PH-5 = + 12 mm à ajouter à la hauteur réglable du plot PB-2.



Accessoires

Différents accessoires BUZON peuvent être clipsés par simple pression sur la tête du plot PB-2 en fonction des matériaux utilisés par les fabricants de terrasses, podiums et chapiteaux (lambourdes, caillebotis, dalles...) et d'autres pièces pour des applications très spécifiques demandés par les fabricants.



Test de compression (1daN = 1Kg/f = 2,23lbf)

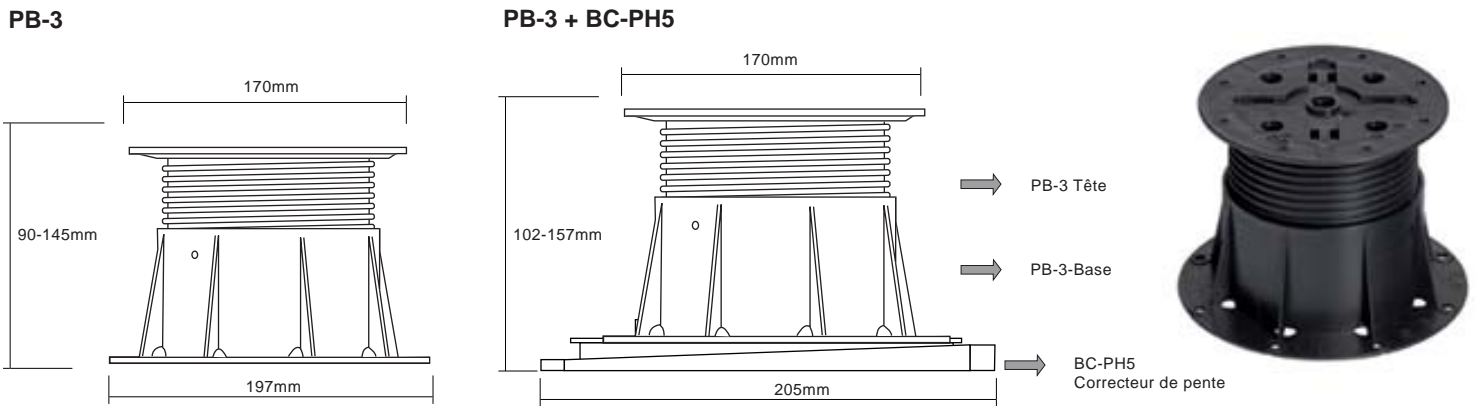
Exécuté sur la surface complète de la tête (1/1), sur la moitié (1/2), sur le quart (1/4).

Position	Hauteur(mm)	Charge(daN) de rupture	Charge(lbf) de rupture
1/1	90	1673	3732
1/2	90	948	2115
1/4	90	525	1171

Valeur de sécurité de charge maximale admissible par compression pour PB-2:

- Sécurité pour terrasses piétonnes: diviser la charge annoncée dans le tableau par 2 avec un coefficient de sécurité de - 15%
 - Sécurité pour planchers techniques: diviser la charge annoncée dans le tableau par 4 avec un coefficient de sécurité de - 15%
- Remarque: Les plots BUZON PB-2 en polypropylène ne sont pas conçus pour supporter des machines ou appareils susceptibles de vibrer.

PB-3 - réglable de 90 à 145mm



Hauteur réglable

Réglable en continu de 90 à 145mm. Avec ajout d'un correcteur de pente de 0 à 5% BC-PH5, réglable de 102 à 157mm.

Composition

Le PB-3 est composé de 2 pièces (la tête + la base).

Matériel

Co-polymère de Polypropylène (CPP), épaisseur du matériel de 3 à 4,5mm.

Composition : 80% CPP recyclé, 20% talc et UV master batch noir, 100% recyclable.

Dimensions du plot PB-3

Tête = diamètre 170mm – Surface de pose 227cm²

Base = diamètre 197mm – Surface au sol 305cm²

Performances

Résistant aux UV, intempéries, sel marin, produits chimiques

T° d'utilisation : de -30° à + 90°

Applications

Support pour terrasses extérieures. Peut supporter tous types de matériaux : bois, pierre, céramique, matériaux composites, métal, fibre de verre... Utilisable sur toutes bases stables, y compris au-dessus des panneaux d'isolations.

Correcteur de pente BC-PH-5 de 0 à 5%

Le correcteur BC-PH5 se place sous la base du plot PB-3.

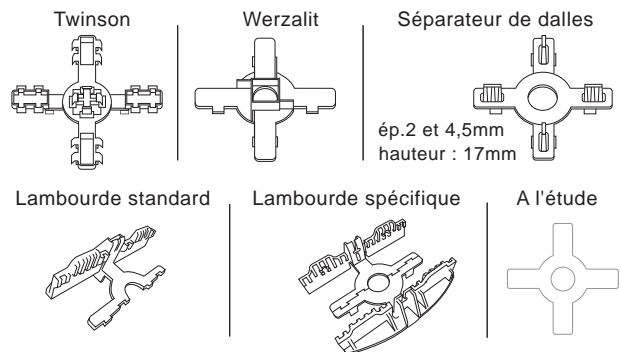
Composé de 2 pièces cylindriques, il permet de compenser des pentes de 1 à 5% par simple rotation de celles-ci.

Épaisseur du BC-PH-5 = + 12 mm à ajouter à la hauteur réglable du plot PB-3.



Accessoires

Différents accessoires BUZON peuvent être clipsés par simple pression sur la tête du plot PB-3 en fonction des matériaux utilisés par les fabricants de terrasses, podiums et chapiteaux (lambourdes, caillebotis, dalles...) et d'autres pièces pour des applications très spécifiques demandés par les fabricants.



Test de compression (1daN = 1Kg/f = 2,23lbf)

Exécuté sur la surface complète de la tête (1/1), sur la moitié (1/2), sur le quart (1/4).

Position	Hauteur(mm)	Charge(daN) de rupture	Charge(lbf) de rupture
1/1	145	1583	3531
1/2	145	1119	2495
1/4	145	592	1319

Valeur de sécurité de charge maximale admissible par compression pour PB-3:

- Sécurité pour terrasses piétonnes: diviser la charge annoncée dans le tableau par 2 avec un coefficient de sécurité de - 15%
 - Sécurité pour planchers techniques: diviser la charge annoncée dans le tableau par 4 avec un coefficient de sécurité de - 15%
- Remarque: Les plots BUZON PB-3 en polypropylène ne sont pas conçus pour supporter des machines ou appareils susceptibles de vibrer.



Buzon Pedestal International s.a./ n.v.

Z.I. des Hauts-Sarts, Zone 1 - Prolongement de la rue de l'Abbaye, 134 - B-4040 Herstal - Belgium

Tel +32 (0)4 248 39 83

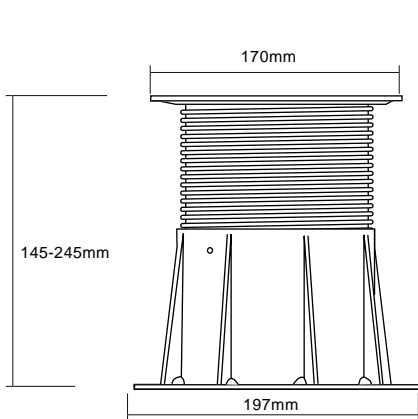
Fax +32 (0)4 264 82 38

E-Mail info@buzon.eu

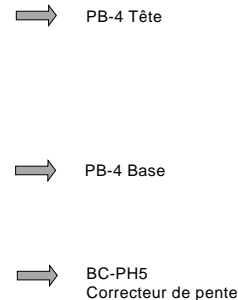
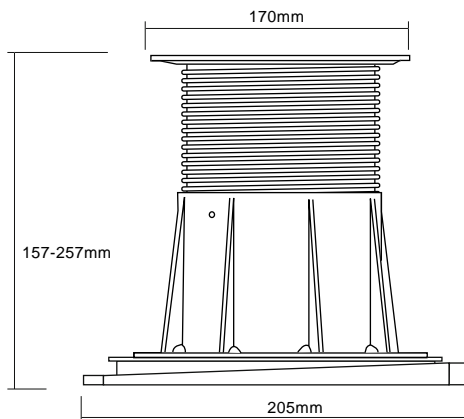
www.buzon.eu

PB-4 - réglable de 145 à 245mm

PB-4



PB-4 + BC-PH5



Hauteur réglable

Réglable en continu de 145 à 245mm. Avec ajout d'un correcteur de pente de 0 à 5% BC-PH5, réglable de 157 à 257mm.

Composition

Le PB-4 est composé de 2 pièces (la tête + la base).

Matériel

Co-polymère de Polypropylène (CPP), épaisseur du matériel de 3 à 4,5mm.

Composition : 80% CPP recyclé, 20% talc et UV master batch noir, 100% recyclable.

Dimensions du plot PB-4

Tête = diamètre 170mm – Surface de pose 227cm²

Base = diamètre 197mm – Surface au sol 305cm²

Performances

Résistant aux UV, intempéries, sel marin, produits chimiques

T° d'utilisation : de -30° à + 90°

Applications

Support pour terrasses extérieures. Peut supporter tous types de matériaux : bois, pierre, céramique, matériaux composites, métal, fibre de verre... Utilisable sur toutes bases stables, y compris au-dessus des panneaux d'isolations.

Correcteur de pente BC-PH-5 de 0 à 5%

Le correcteur BC-PH5 se place sous la base du plot PB-4.

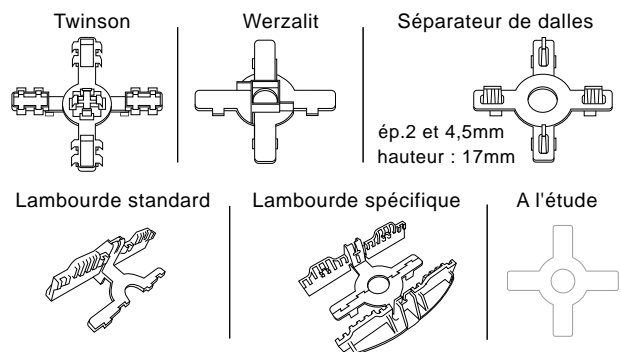
Composé de 2 pièces cylindriques, il permet de compenser des pentes de 1 à 5% par simple rotation de celles-ci.

Épaisseur du BC-PH-5 = + 12 mm à ajouter à la hauteur réglable du plot PB-4.



Accessoires

Différents accessoires BUZON peuvent être clipsés par simple pression sur la tête du plot PB-4 en fonction des matériaux utilisés par les fabricants de terrasses, podiums et chapiteaux (lambourdes, caillebotis, dalles...) et d'autres pièces pour des applications très spécifiques demandés par les fabricants.



Test de compression (1daN = 1Kg/f = 2,23lbf)

Exécuté sur la surface complète de la tête (1/1), sur la moitié (1/2), sur le quart (1/4).

Position	Hauteur(mm)	Charge(daN) de rupture	Charge(lbf) de rupture
1/1	245	1509	3365
1/2	245	1133	2527
1/4	245	573	1279

Valeur de sécurité de charge maximale admissible par compression pour PB-4:

- Sécurité pour terrasses piétonnes: diviser la charge annoncée dans le tableau par 2 avec un coefficient de sécurité de - 15%
 - Sécurité pour planchers techniques: diviser la charge annoncée dans le tableau par 4 avec un coefficient de sécurité de - 15%
- Remarque: Les plots BUZON PB-4 en polypropylène ne sont pas conçus pour supporter des machines ou appareils susceptibles de vibrer.



Buzon Pedestal International s.a./ n.v.

Z.I. des Hauts-Sarts, Zone 1 - Prolongement de la rue de l'Abbaye, 134 - B-4040 Herstal - Belgium

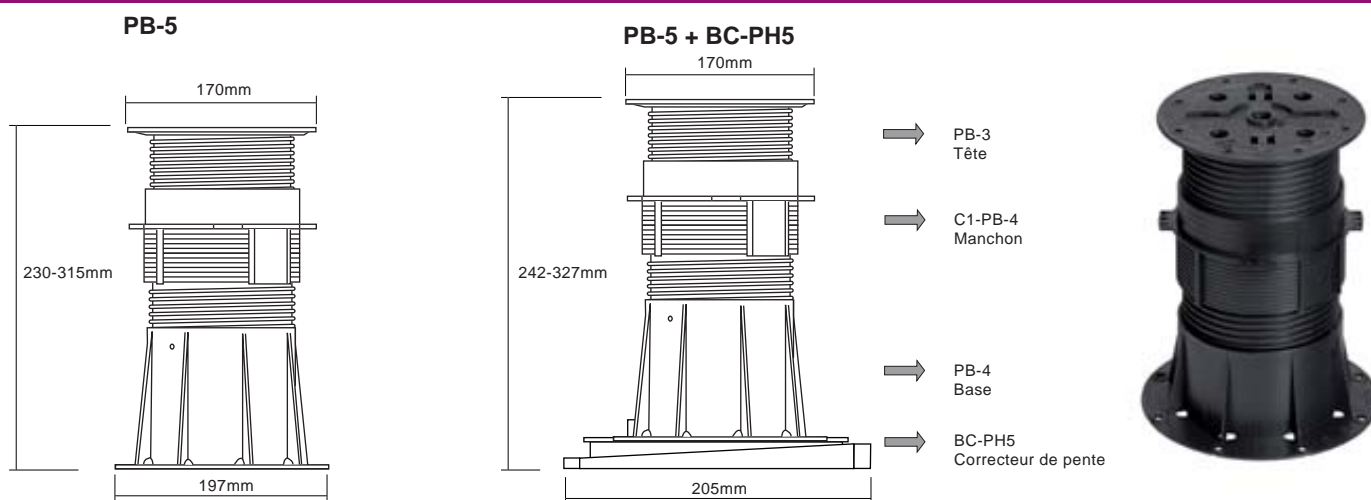
Tel +32 (0)4 248 39 83

Fax +32 (0)4 264 82 38

E-Mail info@buzon.eu

www.buzon.eu

PB-5 - réglable de 230 à 315mm



Hauteur réglable

Réglable en continu de 230 à 315mm. Avec ajout d'un correcteur de pente de 0 à 5% BC-PH5, réglable de 242 à 327mm.

Composition

Le PB-5 est composé de 3 pièces (Tête PB-3 + Base PB-4 + 1x manchon C1-PB4).

Matériel

Co-polymère de Polypropylène (CPP), épaisseur du matériel de 3 à 4,5mm.

Composition : 80% CPP recyclé, 20% talc et UV master batch noir, 100% recyclable.

Dimensions du plot PB-5

Tête = diamètre 170mm – Surface de pose 227cm²

Base = diamètre 197mm – Surface au sol 305cm²

Manchon = diamètre 131mm - Hauteur 143,5mm (Qte = 1x)

Performances

Résistant aux UV, intempéries, sel marin, produits chimiques

T° d'utilisation : de -30° à + 90°

Applications

Support pour terrasses extérieures. Peut supporter tous types de matériaux : bois, pierre, céramique, matériaux composites, métal, fibre de verre... Utilisable sur toutes bases stables, y compris au-dessus des panneaux d'isolations.

Correcteur de pente BC-PH-5 de 0 à 5%

Le correcteur BC-PH5 se place sous la base du plot PB-5.

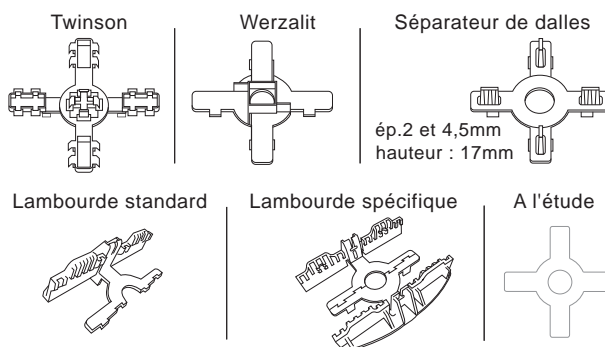
Composé de 2 pièces cylindriques, il permet de compenser des pentes de 1 à 5% par simple rotation de celles-ci.

Épaisseur du BC-PH-5 = + 12 mm à ajouter à la hauteur réglable du plot PB-5.



Accessoires

Différents accessoires BUZON peuvent être clipsés par simple pression sur la tête du plot PB-5 en fonction des matériaux utilisés par les fabricants de terrasses, podiums et chapiteaux (lambourdes, caillebotis, dalles...) et d'autres pièces pour des applications très spécifiques demandés par les fabricants.



Test de compression (1daN = 1Kg/f = 2,23lbf)

Exécuté sur la surface complète de la tête (1/1), sur la moitié (1/2), sur le quart (1/4).

Position	Hauteur(mm)	Charge(daN)	
		de rupture	de rupture
1/1	315	1037	2312
1/2	315	968	2159
1/4	315	542	1208

Valeur de sécurité de charge maximale admissible par compression pour PB-5:

• Sécurité pour terrasses piétonnes: diviser la charge annoncée dans le tableau par 2 avec un coefficient de sécurité de - 15%

• Sécurité pour planchers techniques: diviser la charge annoncée dans le tableau par 4 avec un coefficient de sécurité de - 15%

Remarque: Les plots BUZON PB-5 en polypropylène ne sont pas conçus pour supporter des machines ou appareils susceptibles de vibrer.



Buzon Pedestal International s.a./ n.v.

Z.I. des Hauts-Sarts, Zone 1 - Prolongement de la rue de l'Abbaye, 134 - B-4040 Herstal - Belgium

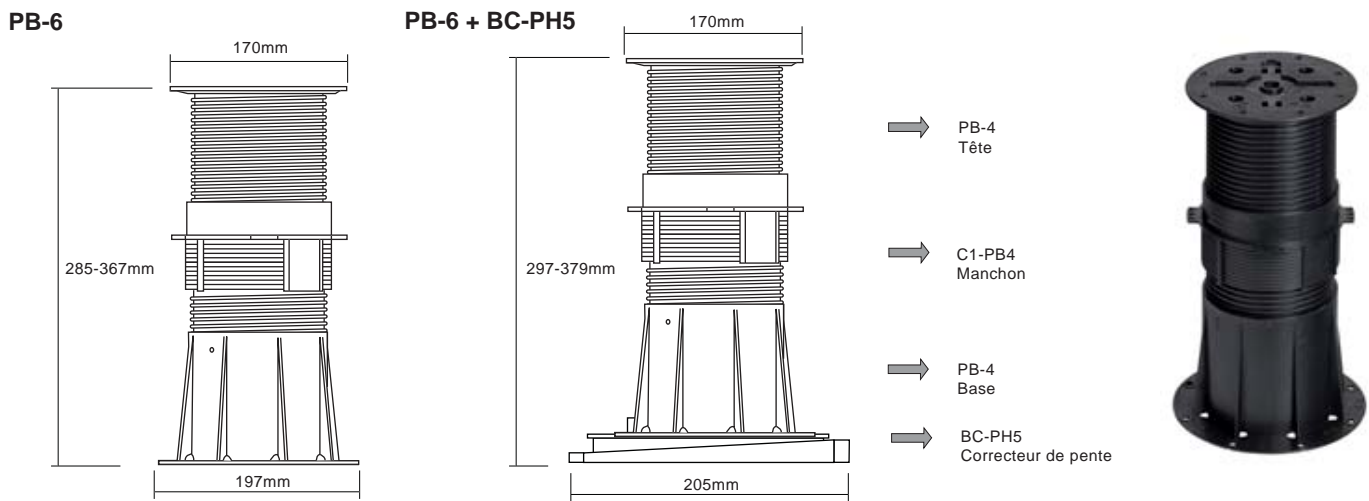
Tel +32 (0)4 248 39 83

Fax +32 (0)4 264 82 38

E-Mail info@buzon.eu

www.buzon.eu

PB-6 - réglable de 285 à 367mm



Hauteur réglable

Réglable en continu de 285 à 367mm. Avec ajout d'un correcteur de pente de 0 à 5% BC-PH5, réglable de 297 à 379mm.

Composition

Le plot PB-4 + 1x manchon C1-PB-4.

Matériel

Co-polymère de Polypropylène (CPP), épaisseur du matériel de 3 à 4,5mm.

Composition : 80% CPP recyclé, 20% talc et UV master batch noir, 100% recyclable.

Dimensions du plot PB-6

Tête = diamètre 170mm – Surface de pose 227cm²

Base = diamètre 197mm – Surface au sol 305cm²

Manchon = diamètre 131mm - Hauteur 143,5mm (Qte = 1x)

Performances

Résistant aux UV, intempéries, sel marin, produits chimiques

T° d'utilisation : de -30° à + 90°

Applications

Support pour terrasses extérieures. Peut supporter tous types de matériaux : bois, pierre, céramique, matériaux composites, métal, fibre de verre... Utilisable sur toutes bases stables, y compris au-dessus des panneaux d'isolations.

Correcteur de pente BC-PH-5 de 0 à 5%

Le correcteur BC-PH5 se place sous la base du plot PB-6.

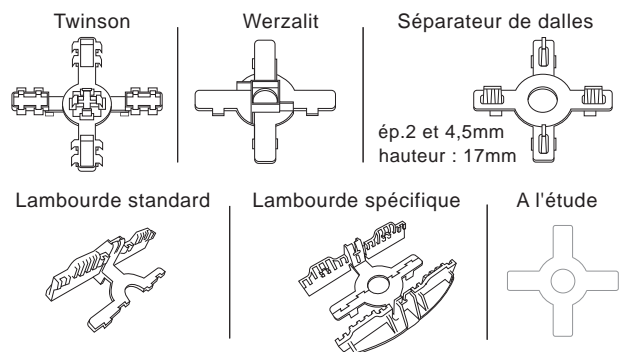
Composé de 2 pièces cylindriques, il permet de compenser des pentes de 1 à 5% par simple rotation de celles-ci.

Épaisseur du BC-PH-5 = + 12 mm à ajouter à la hauteur réglable du plot PB-6.



Accessoires

Différents accessoires BUZON peuvent être clipsés par simple pression sur la tête du plot PB-6 en fonction des matériaux utilisés par les fabricants de terrasses, podiums et chapiteaux (lambourdes, caillebotis, dalles...) et d'autres pièces pour des applications très spécifiques demandés par les fabricants.



Test de compression (1daN = 1Kg/f = 2,23lbf)

Exécuté sur la surface complète de la tête (1/1), sur la moitié (1/2), sur le quart (1/4).

Position	Hauteur(mm)	Charge(daN) de rupture	Charge(lbf) de rupture
1/1	367	1038	2315
1/2	367	965	2152
1/4	367	658	1468

Valeur de sécurité de charge maximale admissible par compression pour PB-6:

- Sécurité pour terrasses piétonnes: diviser la charge annoncée dans le tableau par 2 avec un coefficient de sécurité de - 15%

- Sécurité pour planchers techniques: diviser la charge annoncée dans le tableau par 4 avec un coefficient de sécurité de - 15%

Remarque: Les plots BUZON PB-6 en polypropylène ne sont pas conçus pour supporter des machines ou appareils susceptibles de vibrer.



Buzon Pedestal International s.a./ n.v.

Z.I. des Hauts-Sarts, Zone 1 - Prolongement de la rue de l'Abbaye, 134 - B-4040 Herstal - Belgium

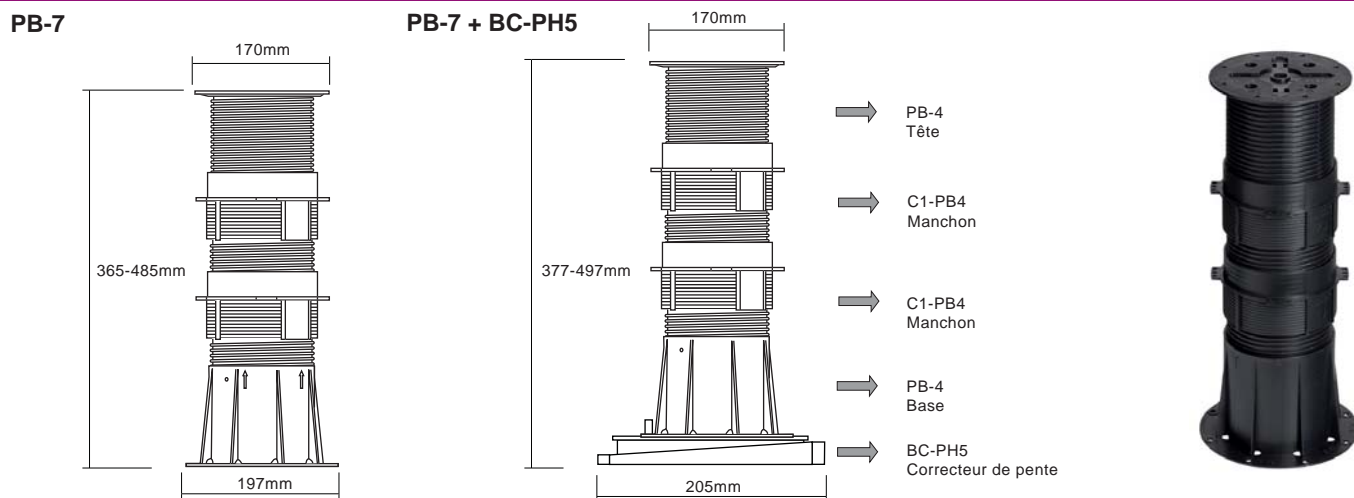
Tel +32 (0)4 248 39 83

Fax +32 (0)4 264 82 38

E-Mail info@buzon.eu

www.buzon.eu

PB-7 - réglable de 365 à 485mm



Hauteur réglable

Réglable en continu de 365 à 485mm. Avec ajout d'un correcteur de pente de 0 à 5% BC-PH5, réglable de 377 à 497mm.

Composition

Le plot PB-4 + 2x manchon C1-PB-4.

Matériel

Co-polymère de Polypropylène (CPP), épaisseur du matériel de 3 à 4,5mm.

Composition : 80% CPP recyclé, 20% talc et UV master batch noir, 100% recyclable.

Dimensions du plot PB-7

Tête = diamètre 170mm – Surface de pose 227cm²

Base = diamètre 197mm – Surface au sol 305cm²

Manchon = diamètre 131mm - Hauteur 143,5mm (Qte = 2x)

Performances

Résistant aux UV, intempéries, sel marin, produits chimiques

T° d'utilisation : de -30° à + 90°

Applications

Support pour terrasses extérieures. Peut supporter tous types de matériaux : bois, pierre, céramique, matériaux composites, métal, fibre de verre... Utilisable sur toutes bases stables, y compris au-dessus des panneaux d'isolations.

Correcteur de pente BC-PH-5 de 0 à 5%

Le correcteur BC-PH5 se place sous la base du plot PB-7.

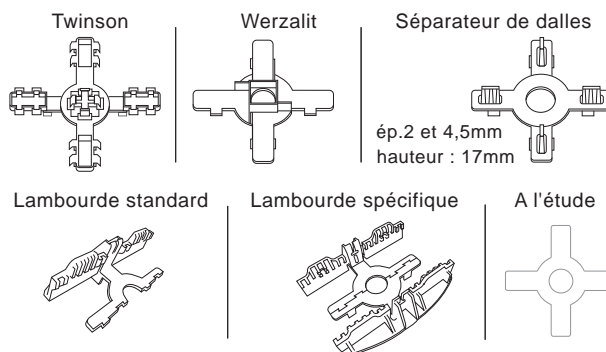
Composé de 2 pièces cylindriques, il permet de compenser des pentes de 1 à 5% par simple rotation de celles-ci.

Épaisseur du BC-PH-5 = + 12 mm à ajouter à la hauteur réglable du plot PB-7.



Accessoires

Différents accessoires BUZON peuvent être clipsés par simple pression sur la tête du plot PB-7 en fonction des matériaux utilisés par les fabricants de terrasses, podiums et chapiteaux (lambourdes, caillebotis, dalles...) et d'autres pièces pour des applications très spécifiques demandés par les fabricants.



Test de compression (1daN = 1Kg/f = 2,23lbf)

Exécuté sur la surface complète de la tête (1/1), sur la moitié (1/2), sur le quart (1/4).

Position	Hauteur(mm)	Charge(daN) de rupture	Charge(lbf) de rupture
1/1	485	972	2167
1/2	485	870	1940
1/4	485	633	1412

Valeur de sécurité de charge maximale admissible par compression pour PB-7:

- Sécurité pour terrasses piétonnes: diviser la charge annoncée dans le tableau par 2 avec un coefficient de sécurité de - 15%

- Sécurité pour planchers techniques: diviser la charge annoncée dans le tableau par 4 avec un coefficient de sécurité de - 15%

Remarque: Les plots BUZON PB-7 en polypropylène ne sont pas conçus pour supporter des machines ou appareils susceptibles de vibrer.



Buzon Pedestal International s.a./ n.v.

Z.I. des Hauts-Sarts, Zone 1 - Prolongement de la rue de l'Abbaye, 134 - B-4040 Herstal - Belgium

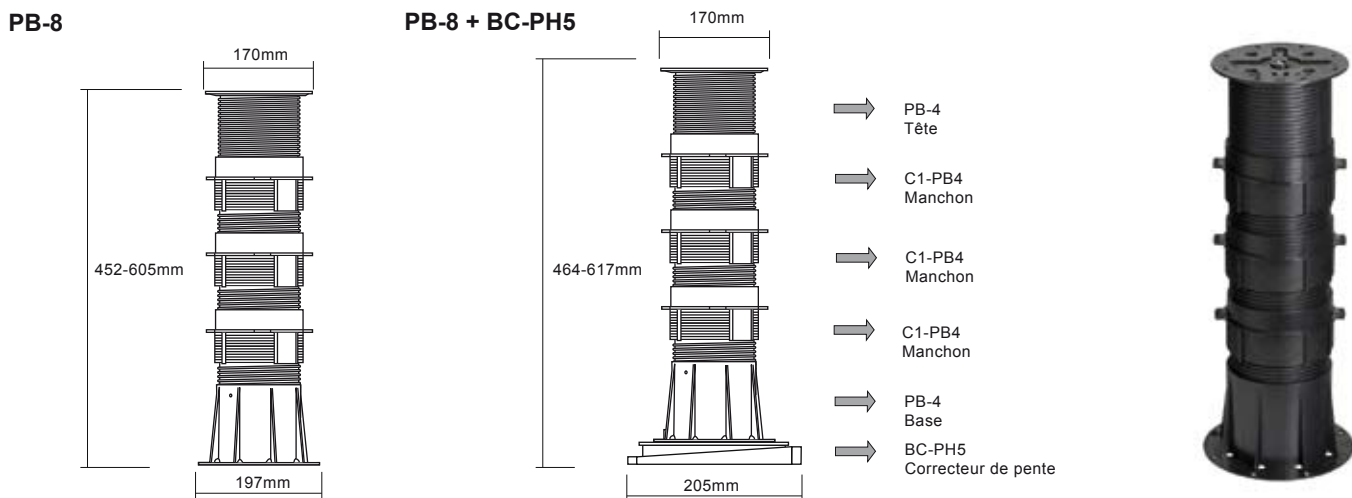
Tel +32 (0)4 248 39 83

Fax +32 (0)4 264 82 38

E-Mail info@buzon.eu

www.buzon.eu

PB-8 - réglable de 452 à 605mm



Hauteur réglable

Réglable en continu de 452 à 605mm. Avec ajout d'un correcteur de pente de 0 à 5% BC-PH5, réglable de 464 à 617mm.

Composition

Le plot PB-4 + 3x manchon C1-PB-4.

Matériel

Co-polymère de Polypropylène (CPP), épaisseur du matériel de 3 à 4,5mm.

Composition : 80% CPP recyclé, 20% talc et UV master batch noir, 100% recyclable.

Dimensions du plot PB-8

Tête = diamètre 170mm – Surface de pose 227cm²

Base = diamètre 197mm – Surface au sol 305cm²

Manchon = diamètre 131mm - Hauteur 143,5mm (Qte = 3x)

Performances

Résistant aux UV, intempéries, sel marin, produits chimiques

T° d'utilisation : de -30° à + 90°

Applications

Support pour terrasses extérieures. Peut supporter tous types de matériaux : bois, pierre, céramique, matériaux composites, métal, fibre de verre... Utilisable sur toutes bases stables, y compris au-dessus des panneaux d'isolations.

Correcteur de pente BC-PH-5 de 0 à 5%

Le correcteur BC-PH5 se place sous la base du plot PB-8.

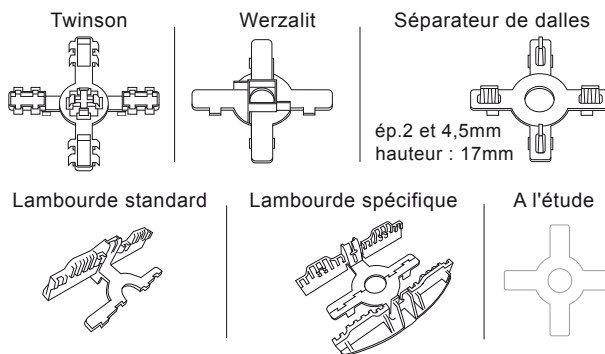
Composé de 2 pièces cylindriques, il permet de compenser des pentes de 1 à 5% par simple rotation de celles-ci.

Épaisseur du BC-PH-5 = + 12 mm à ajouter à la hauteur réglable du plot PB-8.



Accessoires

Différents accessoires BUZON peuvent être clipsés par simple pression sur la tête du plot PB-8 en fonction des matériaux utilisés par les fabricants de terrasses, podiums et chapiteaux (lambourdes, caillebotis, dalles...) et d'autres pièces pour des applications très spécifiques demandés par les fabricants.



Test de compression (1daN = 1Kg/f = 2,23lbf)

Exécuté sur la surface complète de la tête (1/1), sur la moitié (1/2), sur le quart (1/4).

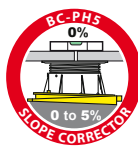
Position	Hauteur(mm)	Charge	
		(daN) de rupture	(lbf) de rupture
1/1	605	937	2089
1/2	605	868	1936
1/4	605	655	1461

Valeur de sécurité de charge maximale admissible par compression pour PB-8:

- Sécurité pour terrasses piétonnes: diviser la charge annoncée dans le tableau par 2 avec un coefficient de sécurité de - 15%

- Sécurité pour planchers techniques: diviser la charge annoncée dans le tableau par 4 avec un coefficient de sécurité de - 15%

Remarque: Les plots BUZON PB-8 en polypropylène ne sont pas conçus pour supporter des machines ou appareils susceptibles de vibrer.



Buzon Pedestal International s.a./ n.v.

Z.I. des Hauts-Sarts, Zone 1 - Prolongement de la rue de l'Abbaye, 134 - B-4040 Herstal - Belgium

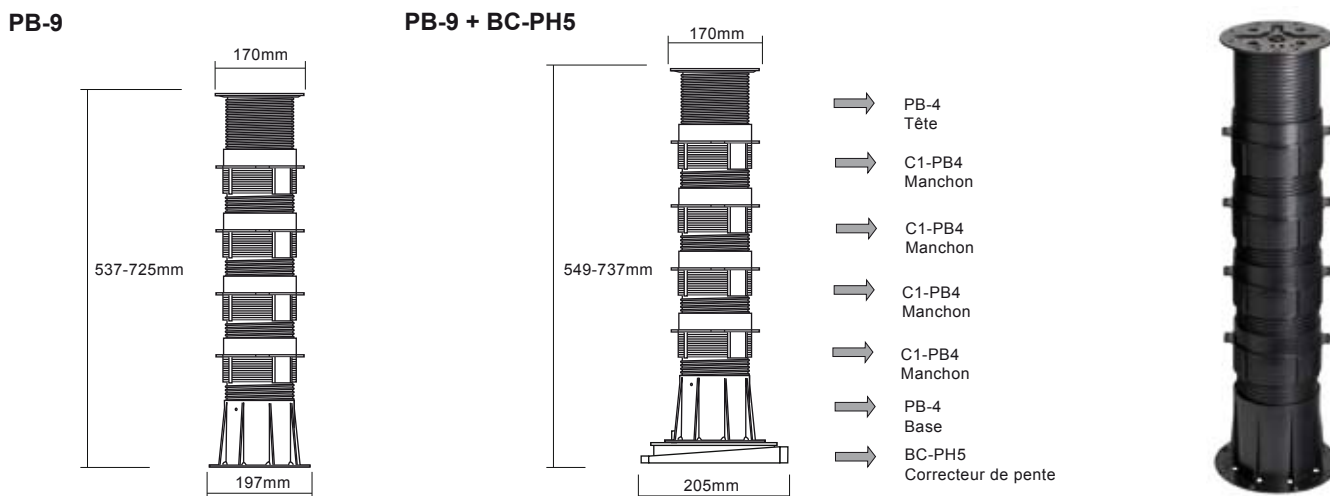
Tel +32 (0)4 248 39 83

Fax +32 (0)4 264 82 38

E-Mail info@buzon.eu

www.buzon.eu

PB-9 - réglable de 537 à 725mm



Hauteur réglable

Réglable en continu de 537 à 725mm. Avec ajout d'un correcteur de pente de 0 à 5% BC-PH5, réglable de 549 à 737mm.

Composition

Le plot PB-4 + 4x manchon C1-PB-4.

Matériel

Co-polymère de Polypropylène (CPP), épaisseur du matériel de 3 à 4,5mm.

Composition : 80% CPP recyclé, 20% talc et UVn master batch noir, 100% recyclable.

Dimensions du plot PB-9

Tête = diamètre 170mm – Surface de pose 227cm²

Base = diamètre 197mm – Surface au sol 305cm²

Manchon = diamètre 131mm - Hauteur 143,5mm (Qte = 4x)

Performances

Résistant aux UV, intempéries, sel marin, produits chimiques

T° d'utilisation : de -30° à + 90°

Applications

Support pour terrasses extérieures. Peut supporter tous types de matériaux : bois, pierre, céramique, matériaux composites, métal, fibre de verre... Utilisable sur toutes bases stables, y compris au-dessus des panneaux d'isolations.

Correcteur de pente BC-PH-5 de 0 à 5%

Le correcteur BC-PH5 se place sous la base du plot PB-9.

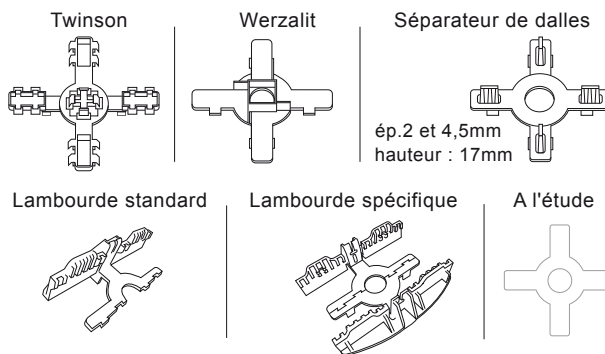
Composé de 2 pièces cylindriques, il permet de compenser des pentes de 1 à 5% par simple rotation de celles-ci.

Épaisseur du BC-PH-5 = + 12 mm à ajouter à la hauteur réglable du plot PB-9.



Accessoires

Différents accessoires BUZON peuvent être clipsés par simple pression sur la tête du plot PB-9 en fonction des matériaux utilisés par les fabricants de terrasses, podiums et chapiteaux (lambourdes, caillebotis, dalles...) et d'autres pièces pour des applications très spécifiques demandés par les fabricants.



Test de compression (1daN = 1Kg/f = 2,23lbf)

Exécuté sur la surface complète de la tête (1/1), sur la moitié (1/2), sur le quart (1/4).

Position	Hauteur(mm)	Charge(daN) de rupture	Charge(lbf) de rupture
1/1	725	915	2040
1/2	725	862	1922
1/4	725	680	1516

Valeur de sécurité de charge maximale admissible par compression pour PB-9:

- Sécurité pour terrasses piétonnes: diviser la charge annoncée dans le tableau par 2 avec un coefficient de sécurité de - 15%

- Sécurité pour planchers techniques: diviser la charge annoncée dans le tableau par 4 avec un coefficient de sécurité de - 15%

Remarque: Les plots BUZON PB-9 en polypropylène ne sont pas conçus pour supporter des machines ou appareils susceptibles de vibrer.



Buzon Pedestal International s.a./ n.v.

Z.I. des Hauts-Sarts, Zone 1 - Prolongement de la rue de l'Abbaye, 134 - B-4040 Herstal - Belgium

Tel +32 (0)4 248 39 83

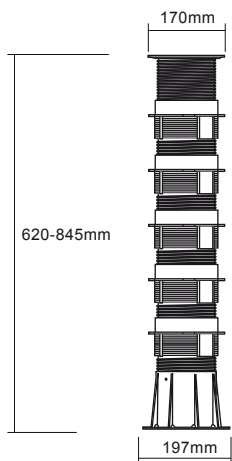
Fax +32 (0)4 264 82 38

E-Mail info@buzon.eu

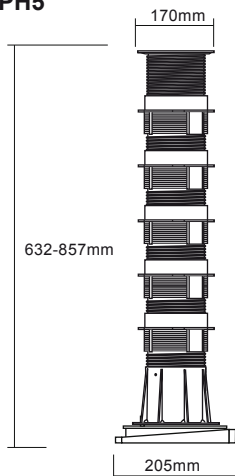
www.buzon.eu

PB-10 - réglable de 620 à 845mm

PB-10



PB-10 + BC-PH5



- PB-4 Tête
- C1-PB4 Manchon
- C1-PB4 Manchon
- C1-PB4 Manchon
- C1-PB4 Manchon
- C1-PB4 Manchon
- PB-4 Base
- BC-PH5 Correcteur



Hauteur réglable

Réglable en continu de 620 à 845mm. Avec ajout d'un correcteur de pente de 0 à 5% BC-PH5, réglable de 632 à 857mm.

Composition

Le plot PB-4 + 5x manchon C1-PB-4.

Matériel

Co-polymère de Polypropylène (CPP), épaisseur du matériel de 3 à 4,5mm.

Composition : 80% CPP recyclé, 20% talc et UV master batch noir, 100% recyclable.

Dimensions du plot PB-10

Tête = diamètre 170mm – Surface de pose 227cm²

Base = diamètre 197mm – Surface au sol 305cm²

Manchon = diamètre 131mm - Hauteur 143,5mm (Qte = 5x)

Performances

Résistant aux UV, intempéries, sel marin, produits chimiques

T° d'utilisation : de -30° à + 90°

Applications

Support pour terrasses extérieures. Peut supporter tous types de matériaux : bois, pierre, céramique, matériaux composites, métal, fibre de verre... Utilisable sur toutes bases stables, y compris au-dessus des panneaux d'isolations.

Correcteur de pente BC-PH-5 de 0 à 5%

Le correcteur BC-PH5 se place sous la base du plot PB-10.

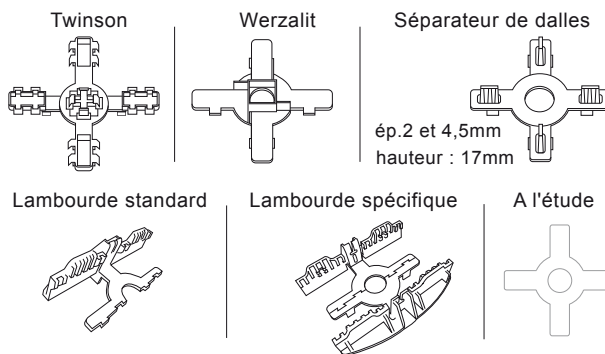
Composé de 2 pièces cylindriques, il permet de compenser des pentes de 1 à 5% par simple rotation de celles-ci.

Épaisseur du BC-PH-5 = + 12 mm à ajouter à la hauteur réglable du plot PB-10.



Accessoires

Différents accessoires BUZON peuvent être clipsés par simple pression sur la tête du plot PB-10 en fonction des matériaux utilisés par les fabricants de terrasses, podiums et chapiteaux (lambourdes, caillebotis, dalles...) et d'autres pièces pour des applications très spécifiques demandés par les fabricants.



Test de compression (1daN = 1Kg/f = 2,23lbf)

Exécuté sur la surface complète de la tête (1/1), sur la moitié (1/2), sur le quart (1/4).

Position	Hauteur(mm)	Charge(daN) de rupture	Charge(lbf) de rupture
1/1	845	912	2033
1/2	845	820	1829
1/4	845	512	1141

Valeur de sécurité de charge maximale admissible par compression pour PB-10:

- Sécurité pour terrasses piétonnes: diviser la charge annoncée dans le tableau par 2 avec un coefficient de sécurité de - 15%

- Sécurité pour planchers techniques: diviser la charge annoncée dans le tableau par 4 avec un coefficient de sécurité de - 15%

Remarque: Les plots BUZON PB-10 en polypropylène ne sont pas conçus pour supporter des machines ou appareils susceptibles de vibrer.



Buzon Pedestal International s.a./ n.v.

Z.I. des Hauts-Sarts, Zone 1 - Prolongement de la rue de l'Abbaye, 134 - B-4040 Herstal - Belgium

Tel +32 (0)4 248 39 83

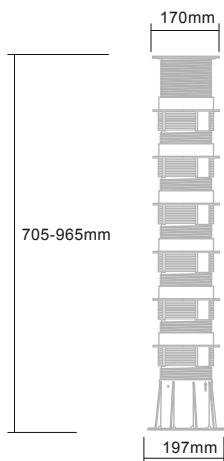
Fax +32 (0)4 264 82 38

E-Mail info@buzon.eu

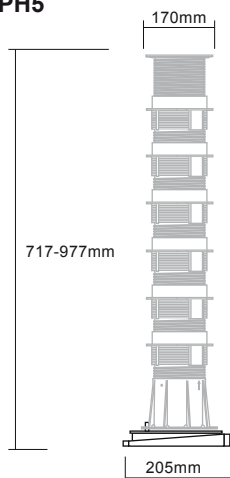
www.buzon.eu

PB-11 - réglable de 705 à 965mm

PB-11



PB-11 + BC-PH5



- PB-4 Tête
- C1-PB4 Manchon
- C1-PB4 Manchon
- C1-PB4 Manchon
- C1-PB4 Manchon
- C1-PB4 Manchon
- C1-PB4 Manchon
- C1-PB4 Manchon
- PB-4 Base
- BC-PH5 Correcteur de pente



Hauteur réglable

Réglable en continu de 705 à 965mm. Avec ajout d'un correcteur de pente de 0 à 5% BC-PH5, réglable de 717 à 977mm.

Composition

Le plot PB-4 + 6x manchon C1-PB-4.

Matériel

Co-polymère de Polypropylène (CPP), épaisseur du matériel de 3 à 4,5mm.

Composition : 80% CPP recyclé, 20% talc et UV master batch noir, 100% recyclable.

Dimensions du plot PB-11

Tête = diamètre 170mm – Surface de pose 227cm²

Base = diamètre 197mm – Surface au sol 305cm²

Manchon = diamètre 131mm - Hauteur 143,5mm (Qte = 6x)

Performances

Résistant aux UV, intempéries, sel marin, produits chimiques

T° d'utilisation : de -30° à + 90°

Applications

Support pour terrasses extérieures. Peut supporter tous types de matériaux : bois, pierre, céramique, matériaux composites, métal, fibre de verre... Utilisable sur toutes bases stables, y compris au-dessus des panneaux d'isolations.

Correcteur de pente BC-PH-5 de 0 à 5%

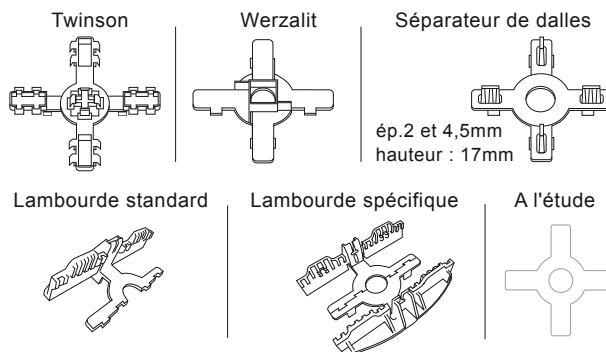
Le correcteur BC-PH5 se place sous la base du plot PB-11. Composé de 2 pièces cylindriques, il permet de compenser des pentes de 1 à 5% par simple rotation de celles-ci.

Épaisseur du BC-PH-5 = + 12 mm à ajouter à la hauteur réglable du plot PB-11.



Accessoires

Différents accessoires BUZON peuvent être clipsés par simple pression sur la tête du plot PB-11 en fonction des matériaux utilisés par les fabricants de terrasses, podiums et chapiteaux (lambourdes, caillebotis, dalles...) et d'autres pièces pour des applications très spécifiques demandés par les fabricants.



Test de compression (1daN = 1Kg/f = 2,23lbf)

Exécuté sur la surface complète de la tête (1/1), sur la moitié (1/2), sur le quart (1/4).

Position	Hauteur(mm)	Charge(daN) de rupture	Charge(lbf) de rupture
1/1	965	867	1933
1/2	965	722	1609
1/4	965	542	1208

Valeur de sécurité de charge maximale admissible par compression pour PB-11:

- Sécurité pour terrasses piétonnes: diviser la charge annoncée dans le tableau par 2 avec un coefficient de sécurité de - 15%
 - Sécurité pour planchers techniques: diviser la charge annoncée dans le tableau par 4 avec un coefficient de sécurité de - 15%
- Remarque: Les plots BUZON PB-11 en polypropylène ne sont pas conçus pour supporter des machines ou appareils susceptibles de vibrer.



Buzon Pedestal International s.a./ n.v.

Z.I. des Hauts-Sarts, Zone 1 - Prolongement de la rue de l'Abbaye, 134 - B-4040 Herstal - Belgium

Tel +32 (0)4 248 39 83

Fax +32 (0)4 264 82 38

E-Mail info@buzon.eu

www.buzon.eu