



CO'MET

# NOTICE DE MONTAGE

SYSTEME CO'MET





# SOMMAIRE

<b>INTRODUCTION</b>	<b>1</b>
<b>OUTILS RECOMMANDÉS</b>	<b>2</b>
<b>PRINCIPE CO'MET®</b>	<b>2</b>
01 LES KITS PIEDS	2
02 CONNECTEURS	3
03 PRINCIPES D'ASSEMBLAGE CO'MET®	4
04 POSSIBILITES DE MONTAGE CO'MET®	5
05 POSSIBILITES DE MONTAGE OMÉGA	6
06 LISTE DES COMPOSANTS	7
<b>INSTALLATION DE TERRASSE</b>	<b>8</b>
01 PRÉPARATION DU TERRAIN	8
02 PRÉPARATION DES PIEDS/RÉHAUSSES	9
03 PRÉPARATION DES BASTAINGS	11
04 ASSEMBLAGE DE LA TERRASSE	14
05 IDÉES DE FORMES PERSONNALISÉES	16
06 EXEMPLE DE TERRASSE RECTANGLE	17
<b>NOTES ET CROQUIS</b>	<b>19</b>



# INTRODUCTION

Le système CO'MET® est une innovation brevetée, créée par les équipes de Novactory.

Dans ce livret, vous trouverez notre notice de montage, des documents de travail en annexes et nos conditions générales d'utilisation.

Si vous rencontrez le moindre souci, n'hésitez pas à consulter notre vidéo tutoriel sur notre site internet :

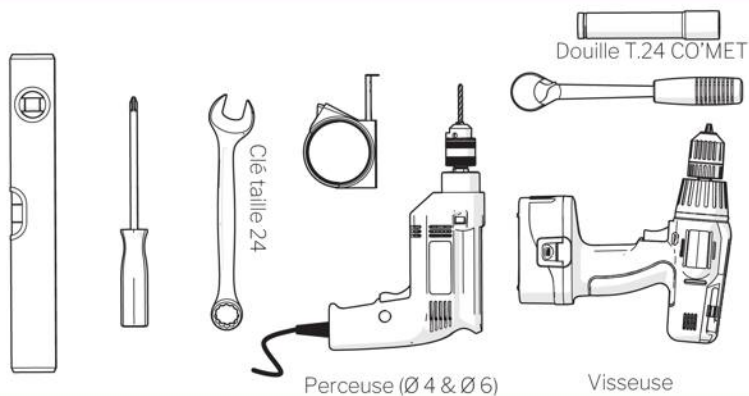
[www.co-met.eu](http://www.co-met.eu)

Vous pouvez aussi nous contacter :

info@co-met.eu

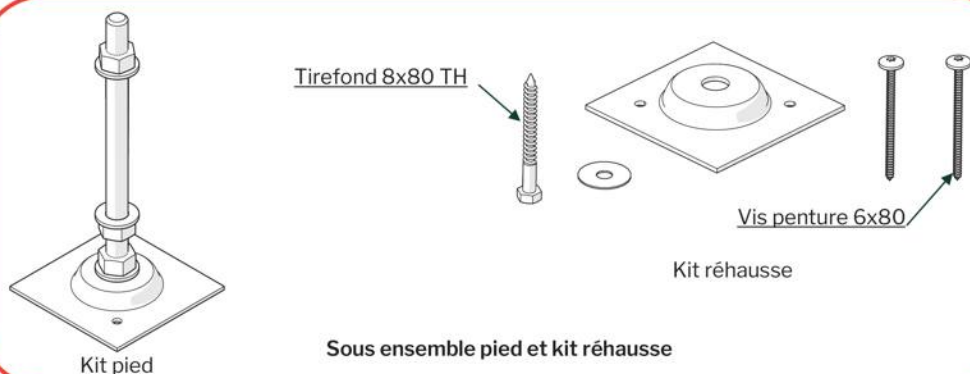
+33 (0)4 68 31 72 34

# OUTILS RECOMMANDÉS



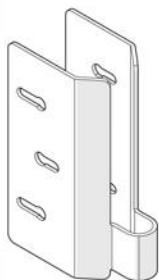
## PRINCIPE CO'MET®

### 01 LES KITS PIEDS

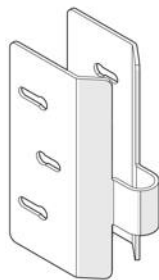


# 02 CONNECTEURS

CO'MET®

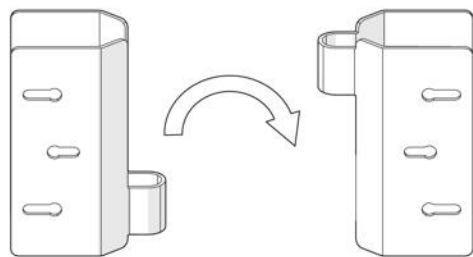
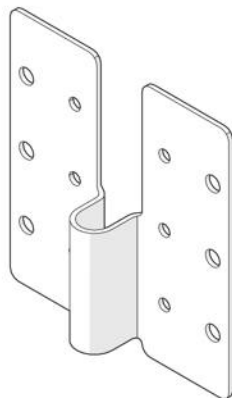


Connecteur A

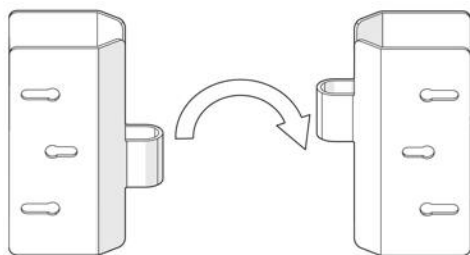


Connecteur B

OMEGA(Ω)®



Montage réversible A/A'

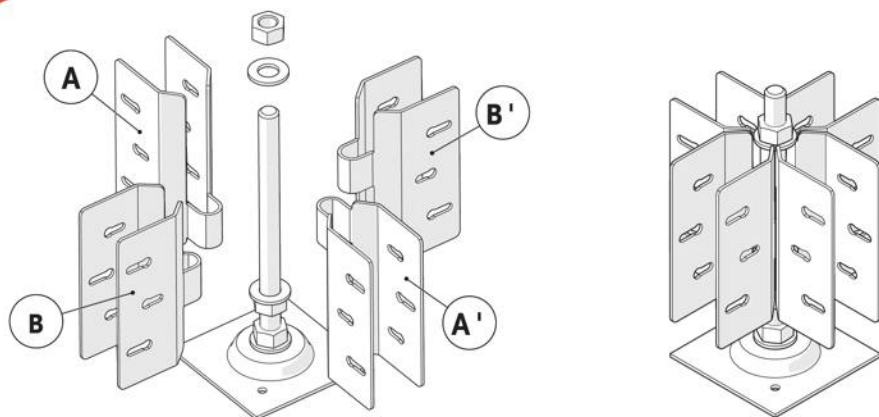


Montage réversible B/B'

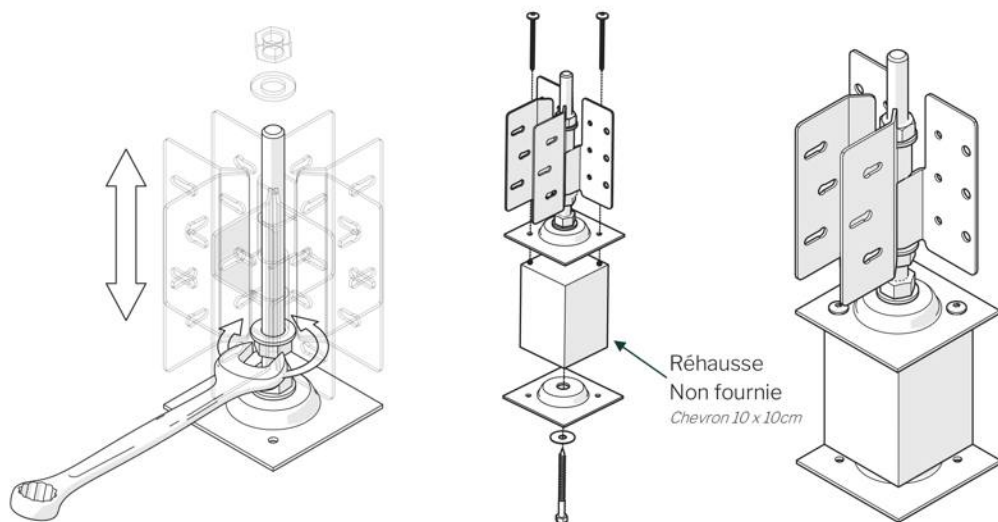
CO'MET® - NOVACTORY

www.co-met.eu - info@co-met.eu - +33.(0)4.68.31.72.34

# 03 PRINCIPE D'ASSEMBLAGE CO'MET®



Ordre de montage A/B/B'/A'



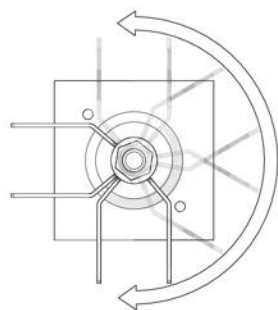
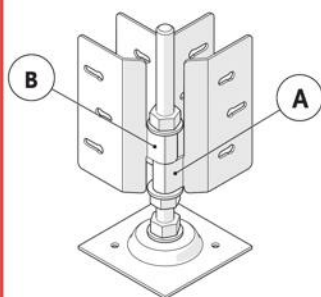
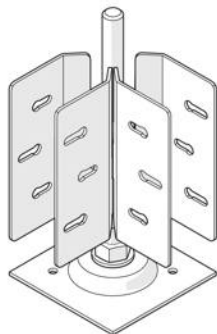
Réglage de la hauteur facile

Possibilité d'ajouter une réhausse

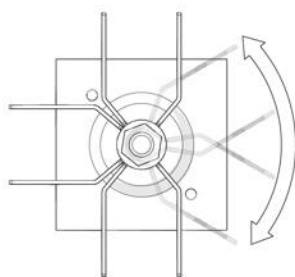
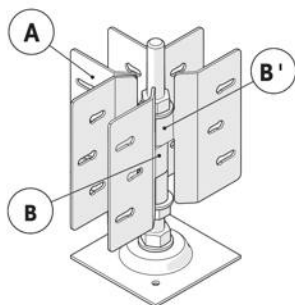
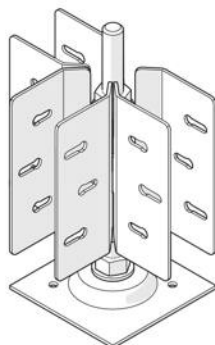


# 04 POSSIBILITES DE MONTAGE CO'MET®

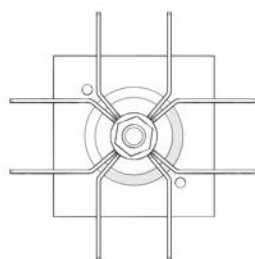
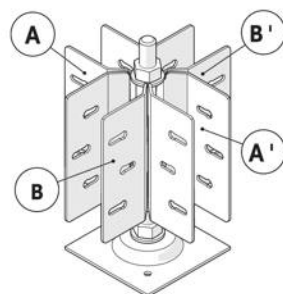
2 Connecteurs



3 Connecteurs



4 Connecteurs

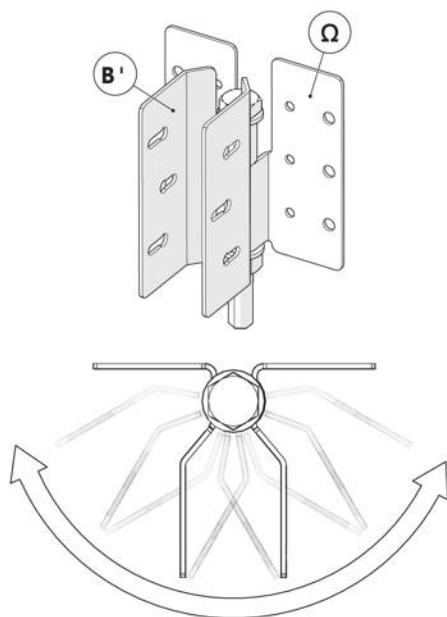


CO'MET® - NOVACTORY

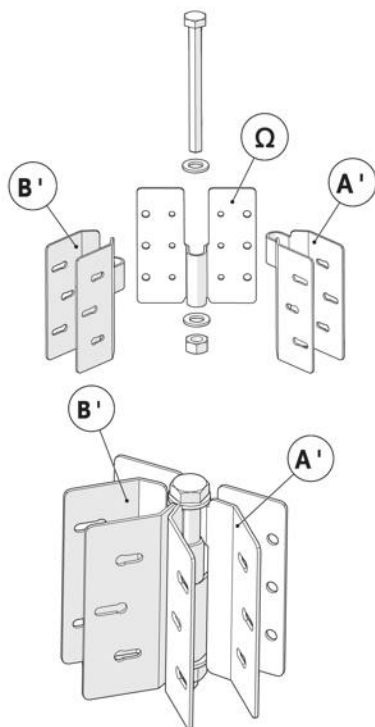
[www.co-met.eu](http://www.co-met.eu) - [info@co-met.eu](mailto:info@co-met.eu) - +33.(0)4.68.31.72.34

# 05 POSSIBILITES DE MONTAGE OMEGA ( $\Omega$ )

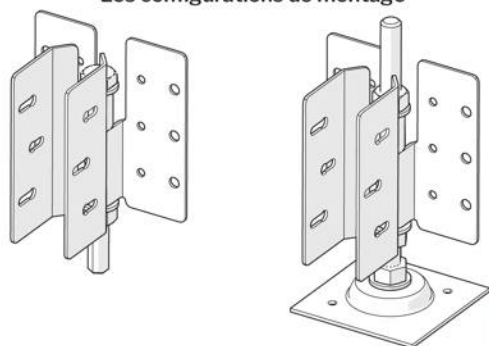
1 Connecteur



2 Connecteurs



Les configurations de montage

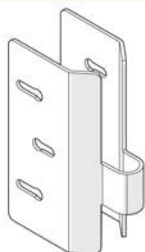
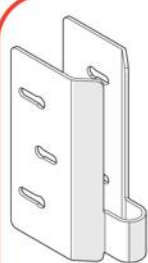


Montage Façade ou Pied

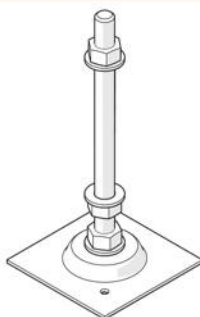
CO'MET® - NOVACTORY

www.co-met.eu - info@co-met.eu - +33.(0)4.68.31.72.34

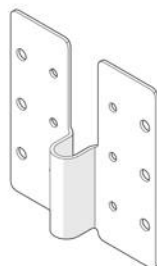
# 06 LISTES DES COMPOSANTS



Connecteurs (A/B)



Pied



Connecteur OMEGA



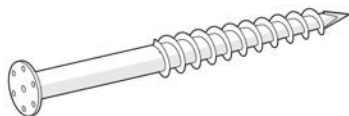
Kit réhausse



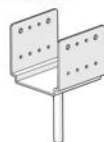
Kit visserie

NOM	REFERENCE
Boite de 20 connecteurs A + 20 connecteurs B	0180-0101
Boite de 20 connecteurs B	0180-0201
Boite de 20 connecteurs OMEGA	0180-0601
Boite de 20 kits réhausse	0180-0501
Boite de 20 pieds assemblés	0180-0401
Boite de 100 vis penture 6 x 40	0180-1200
Boite de 20 tiges filetées	0180-1000
Boite de 20 Boulons Galva M16x160-155	0180-1100

## PIEDS CO'MET COMPATIBLES AVEC D'AUTRES SYSTEMES



Vis de fondation



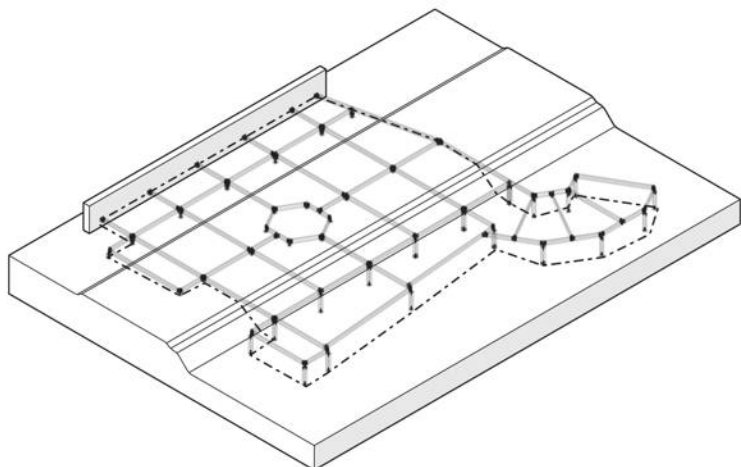
Support de scellement

CO'MET® - NOVAFCTORY

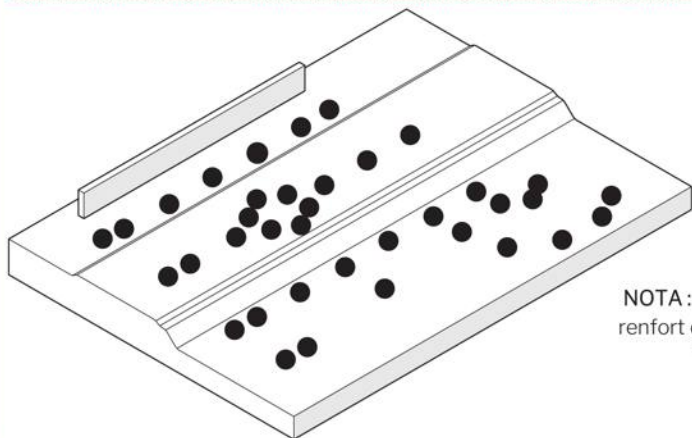
www.co-met.eu - info@co-met.eu - +33.(0)4.68.31.72.34

# INSTALLATION DE TERRASSE

## 01 PRÉPARATION DU TERRAIN



Définir la surface au sol de votre terrasse



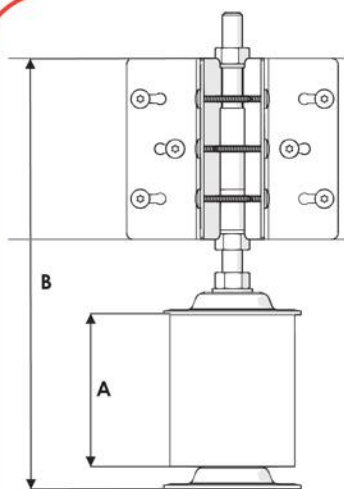
NOTA : Prévoir le positionnement d'un renfort en dessous du pied pour assurer l'appui ou sinon voir P.10

Repérer la position des pieds de la terrasse et garantir les appuis selon le DTU 51.4

CO'MET® - NOVACTORY

www.co-met.eu - info@co-met.eu - +33.(0)4.68.31.72.34

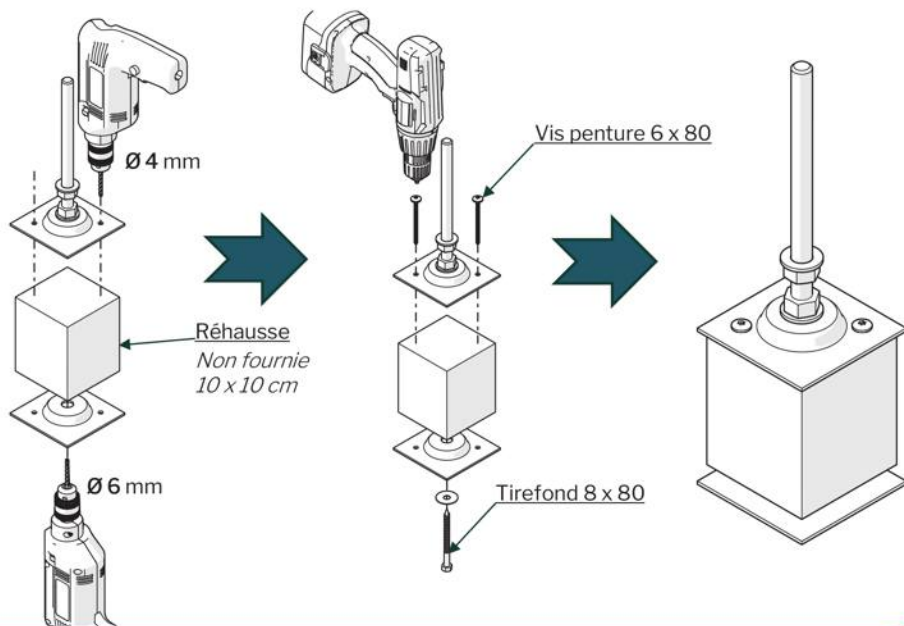
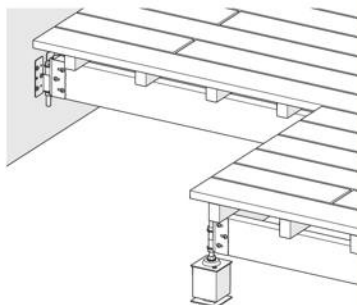
## 02 PRÉPARATION DES PIEDS / RÉHAUSSES



Hauteur de réhausse (A) = Hauteur du bastaing\* (B) - 243 mm

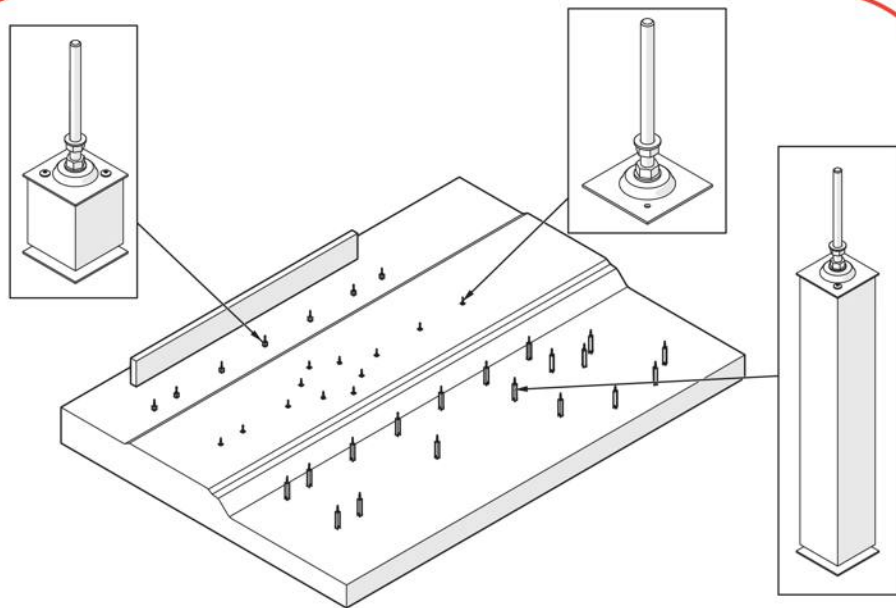
A = minimum 80mm

ATTENTION : \*La Hauteur du bastaing par rapport au sol ne prend pas en compte la surépaisseur du platelage de la terrasse.

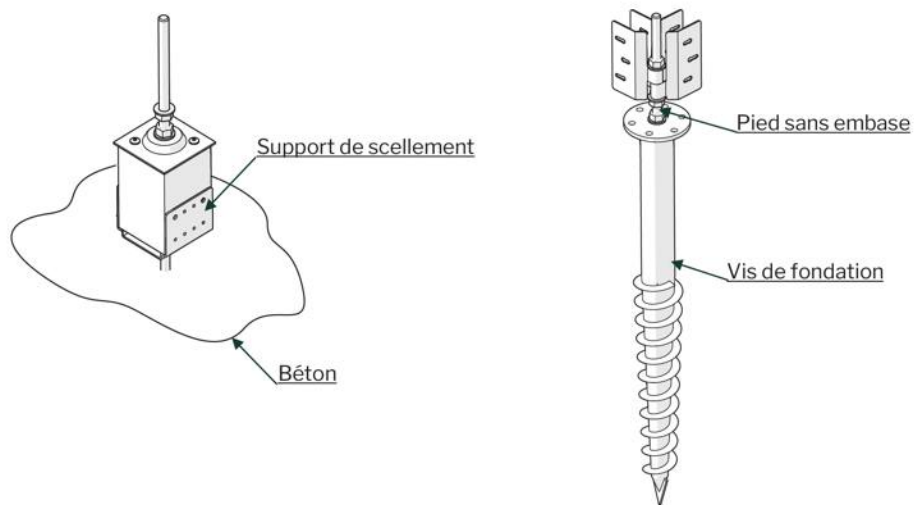


CO'MET® - NOVACTORY

www.co-met.eu - info@co-met.eu - +33.(0)4.68.31.72.34



Pré positionnez les pieds de la terrasse avec et sans réhausses

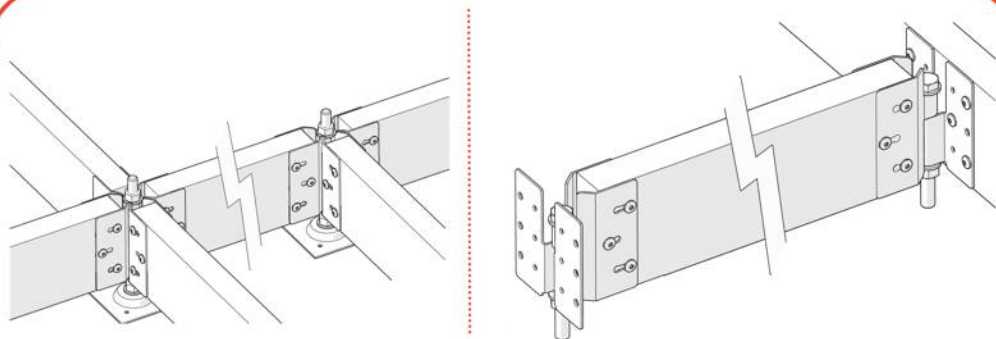


Possibilité d'utiliser le support de scellement ou la vis de fondation

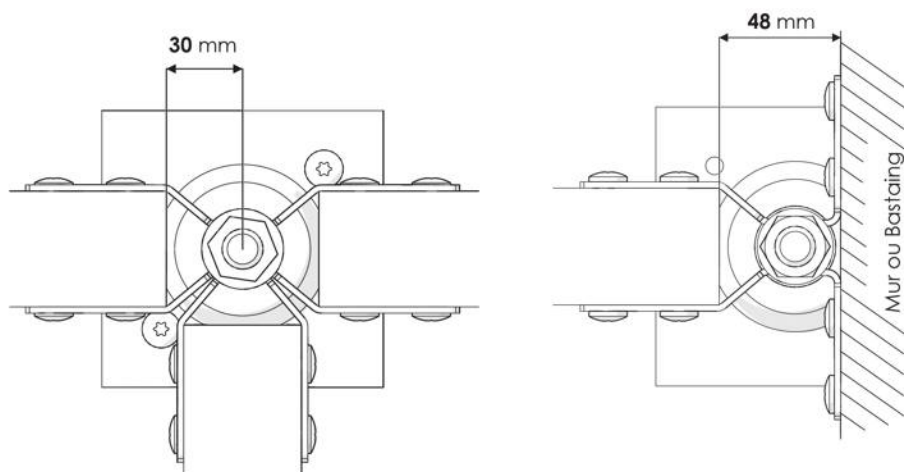
**CO'MET® - NOVACTORY**

www.co-met.eu - info@co-met.eu - +33.(0)4.68.31.72.34

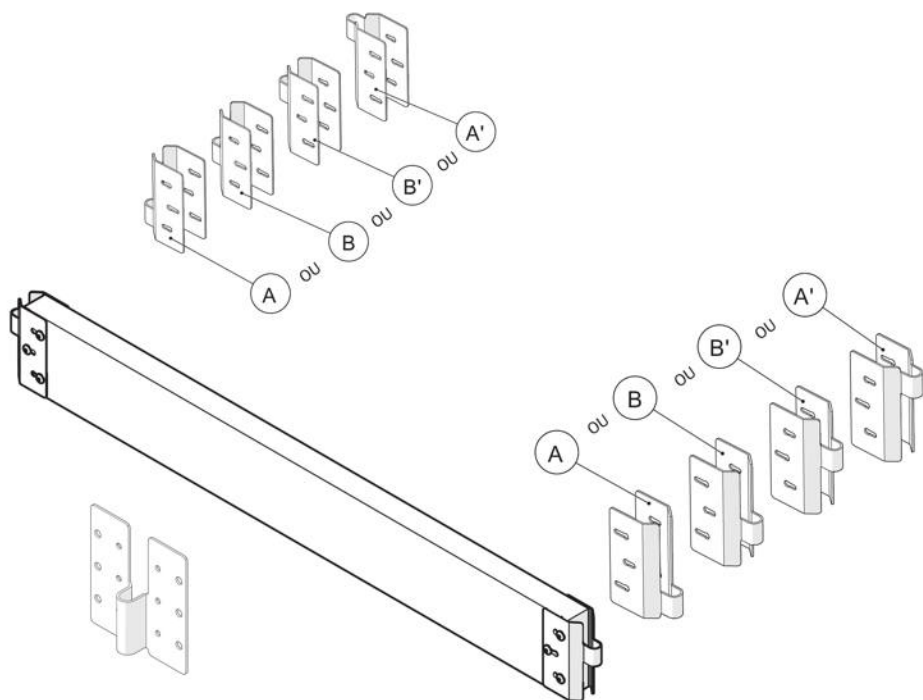
# 03 PRÉPARATION DES BASTAINGS



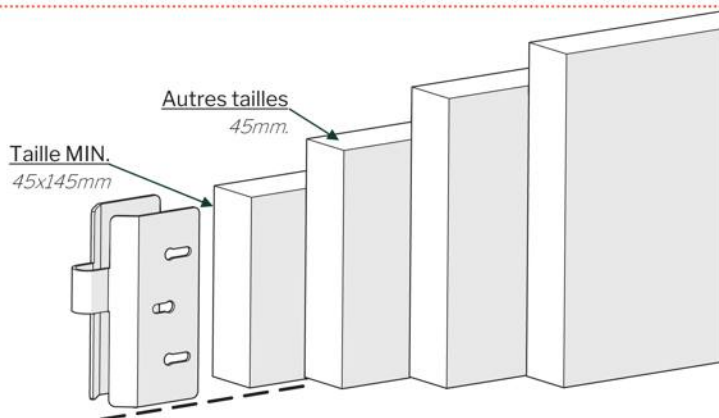
Exemples de bastaings entre deux pieds CO'MET & entre deux connecteurs OMEGA



Exemples de bastaings sur un pieds CO'MET & sur un connecteur OMEGA  
avec décalage par rapport au pied ou au mur



Choisir les connecteurs souhaités

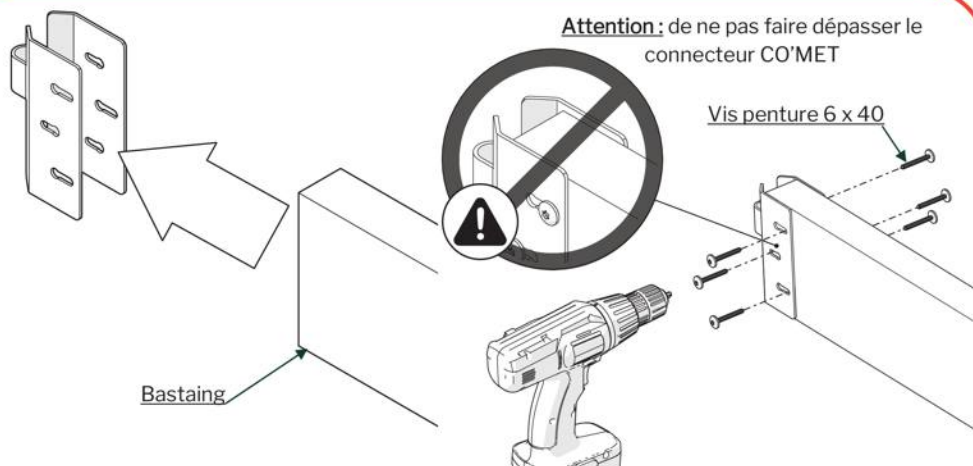


Alignement du bas des bastaings sur le connecteur CO'MET

**CO'MET® - NOVACTORY**

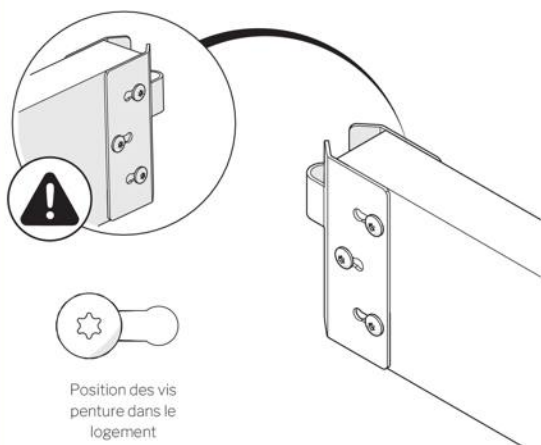
www.co-met.eu - info@co-met.eu - +33.(0)4.68.31.72.34



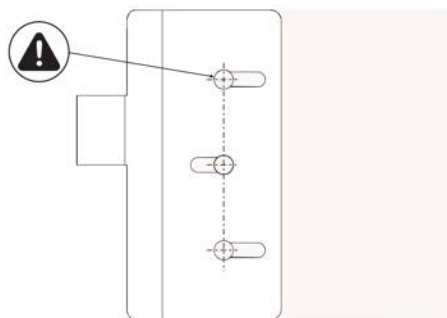


Assemblage du bastaing jusqu'au fond du connecteur CO'MET

Perçage  $\varnothing 4\text{mm}$  puis vissage du bastaing

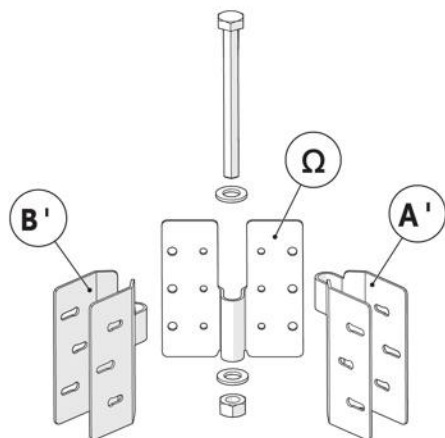
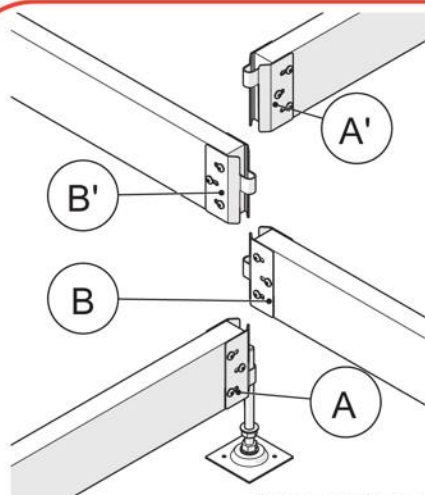


**Attention :** l'alignement des vis n'est pas le même de part et d'autre du bastaing

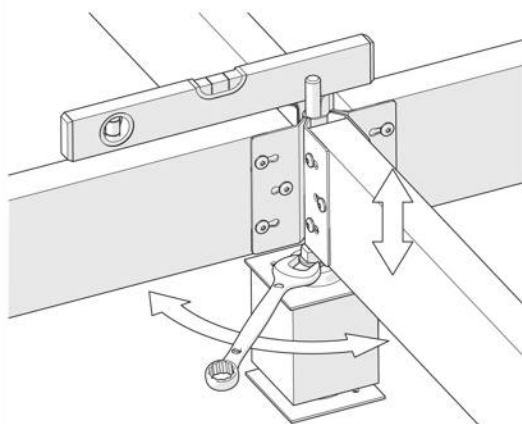


Possibilité de fixer les connecteurs CO'MET avec des vis M8 x 60 traversantes avec rondelles et écrou

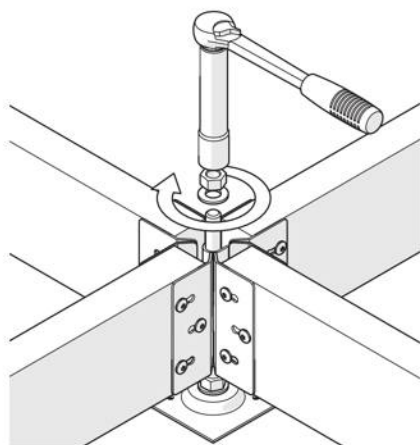
# 04 ASSEMBLAGE DE LA TERRASSE



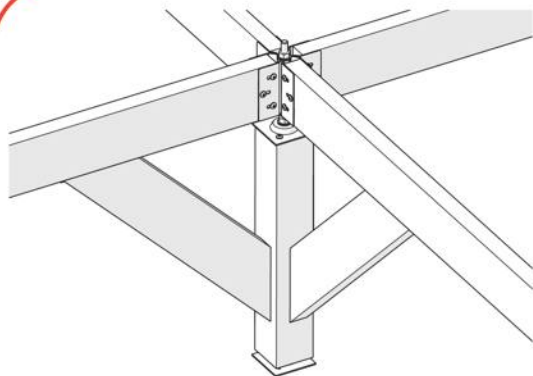
Rappel sur l'ordre de montage des connecteurs



Mise à niveau de la terrasse

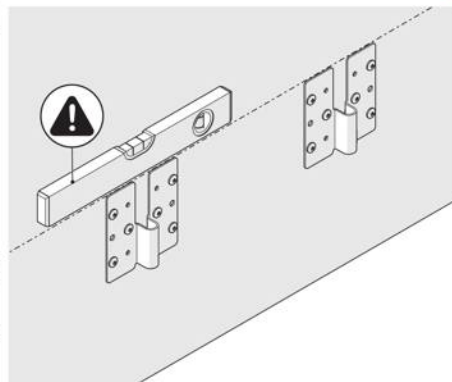


Verrouillage des pieds



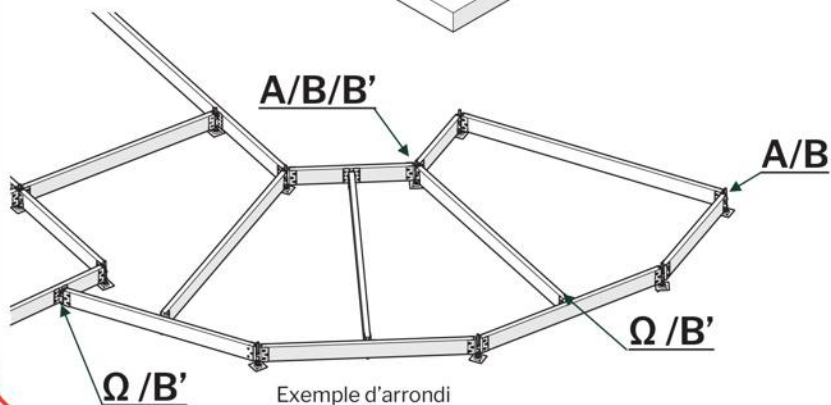
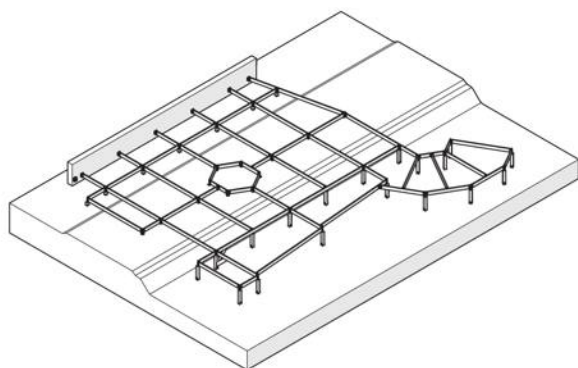
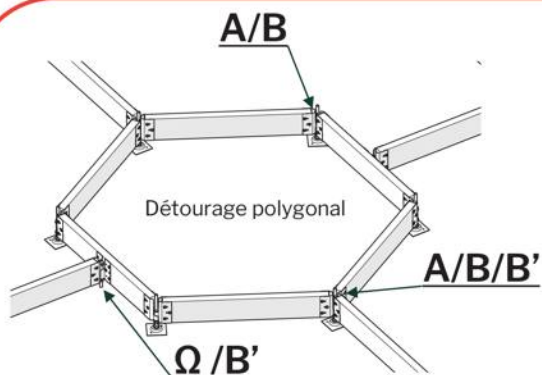
Contreventer les réhausses au-delà d'une certaine hauteur

(Voir DTU ou contacter CO'MET)

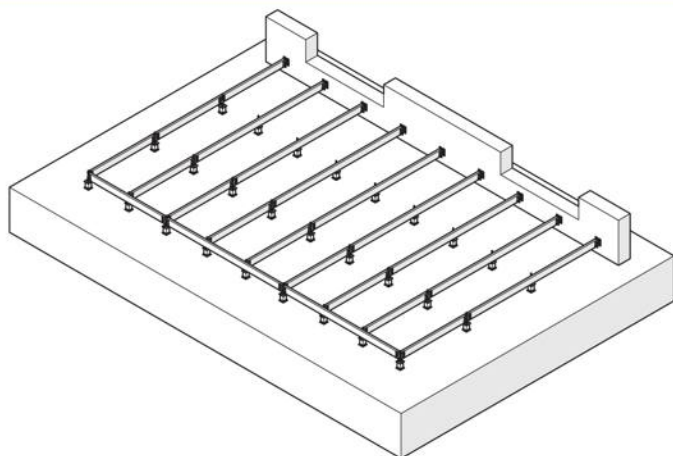


Vérifier que les fixations soient toutes de niveau

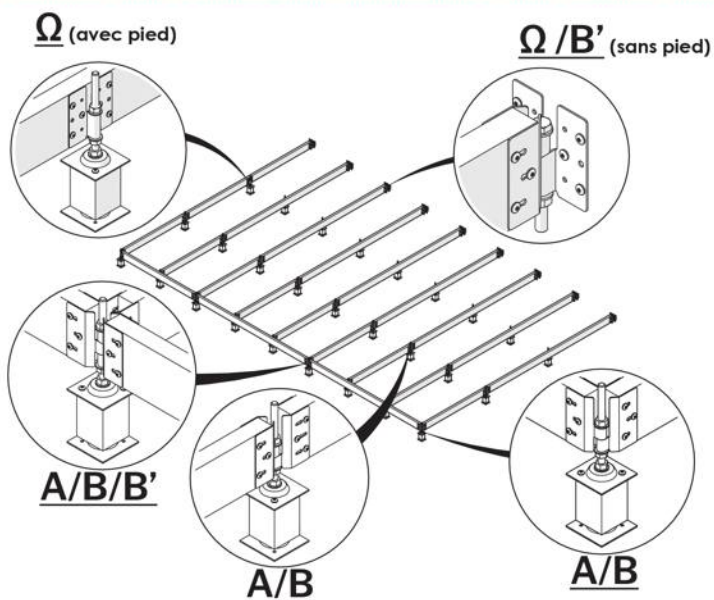
# 05 IDÉES DE FORMES PERSONNALISISÉES



# 06 EXEMPLE TERRASSE RECTANGLE



Superficie de la terrasse (montage des pieds et des réhausses voir page 9)

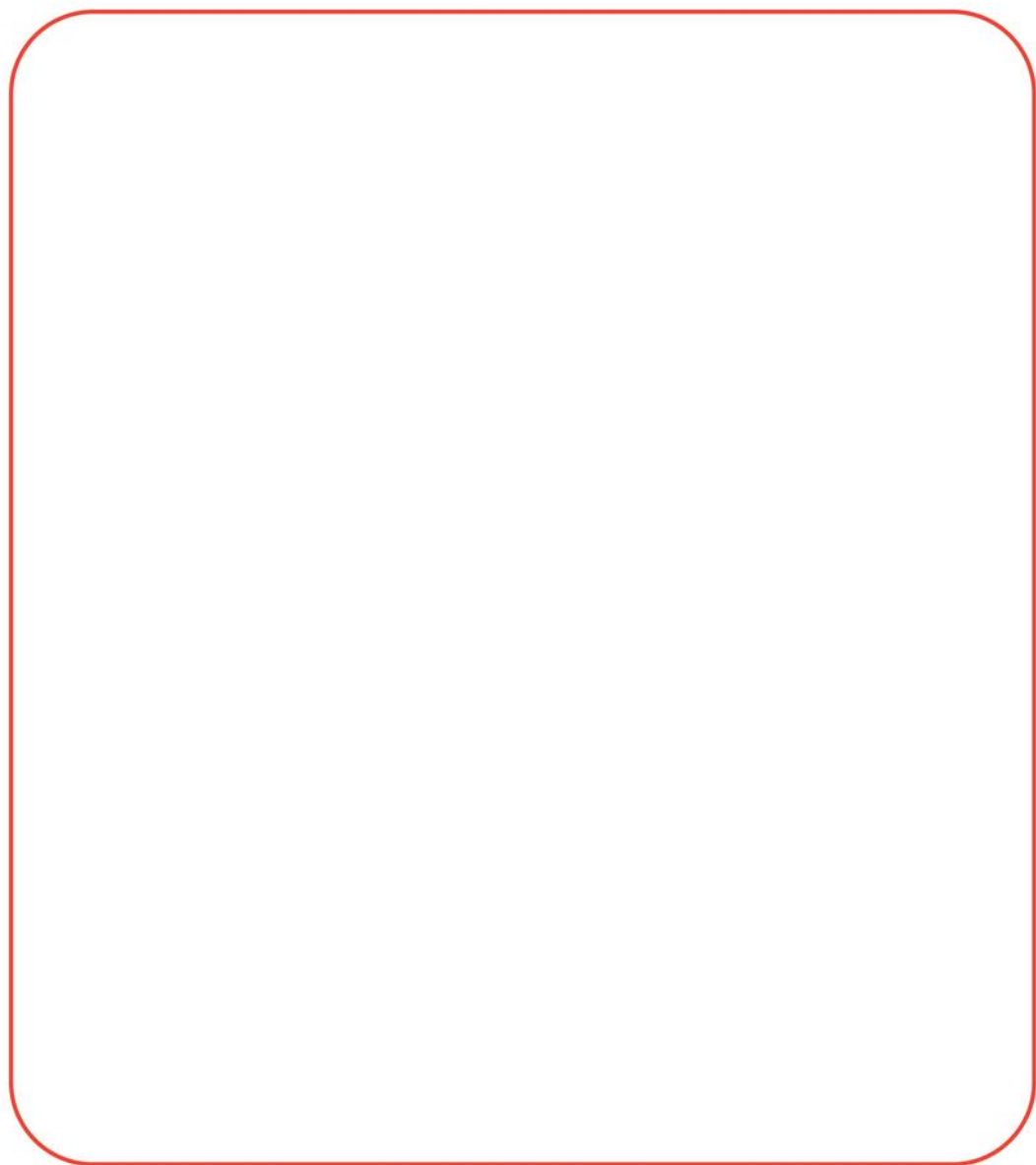


Répartition des connecteurs sur une terrasse rectangulaire

CO'MET® - NOVACTORY

www.co-met.eu - info@co-met.eu - +33.(0)4.68.31.72.34

# NOTES ET CROQUIS







Rejoignez la  
communauté Co'Met



@comet.innovation



Co'Met



@comet.innovation

